

**Performance**

Rated capacity	3600 kg
Capacity (at max. height on tyres)	2300 kg
Udźwig przy maks. wysokości na stabilizatorach	3200 kg
Udźwig przy maks. zasięgu na stabilizatorach	1200 kg
Lifting height	11529.0 mm
Lifting height on stabilizers	11852.0 mm
Tilt Breakout force	7800 daN
Drawbar pull	5700 daN
Max. reach	8193.0 mm
Wysokość podnoszenia na stabilizatorach (20-calowe opony)	11852.0 mm
Wysokość podnoszenia na stabilizatorach (24-calowe opony)	11860.0 mm
Max. reach on stabilizers (20" tyres)	8120.0 mm
Max. reach on stabilizers (24" tyres)	8030.0 mm
Leveling - Boom lift angle < 50°	6.0°

**Czas cyklu**

Boom raising	11.0 s
Boom lowering	6.0 s
Boom extension	13.5 s
Boom retraction	8.0 s
Crowding	4.5 s
Dumping	4.0 s

**Weights**

Masa własna (20-calowe opony)	8080 kg
Masa własna (24-calowe opony)	8180 kg

**Engine**

Make / Model	Bobcat D34
Fuel	DIESEL
Rated power (ISO 14396)	74.0 kW
Rated speed	2400.0 RPM
Maximum torque at 1400 rpm	430.0 Nm
Number of cylinders	4.0
Displacement	3.41 L

**Hydraulic system**

Pump type	Pompa zębata z zaworem LS
Pump capacity	100.00 L/min
Relief valve pressure setting	250.00 bar
Control valve type	Rozdzielacz z przepływem otwartym w położeniu neutralnym i kompensatorami przepływu

**Drive system**

Transmission	Hydrostatyczna z regulacją elektroniczną
Main Drive	Silnik hydrostatyczny

**Traction**

Standard Tyres	405/70-20 16PR TM R4
Max speed - turtle mode (24" / 20")	8.5 / 7
Max speed - rabbit mode (24" / 20")	30 / 26

**Brakes**

Engine Braking	Hydrostatyczny
Parking and Emergency brake	Hamulec pasywny
Service Brake	Tarcze w kąpieli olejowej

**Steering**

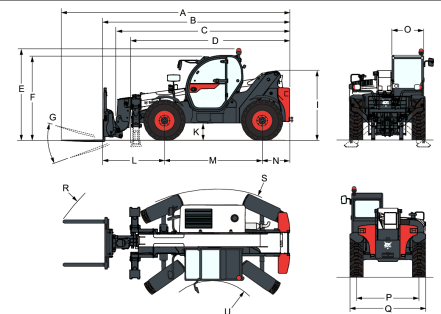
Steering Mode	2 wheel steering / 4 wheel steering / Crab-steering
---------------	---

**Fluid Capacities**

Fuel tank	130.00 L
Adblue © tank	22.40 L
Hydraulic tank	69.00 L
Hydraulic system	121.00 L

**Ochrona środowiska**

Operator noise level (LpA) (EN 12053)	76 dB(A)
Level of acoustic power (LwA)	106 dB(A)
Drgania przenoszone na całe ciało (EN 13059)	1.30 ms <sup>-2</sup>

**Dimensions**


Values marked with \* - 24" tyres

(A)	6647.0 mm	(L)	1793.0 mm
(B)	5442.0 mm	(M)	2850.0 mm
(C)	5287.0 mm	(N)	799.0 mm
(D)	4660.0 mm	(O)	930.0 mm
(E)	2584.0 mm	(P)	1862.0 mm
(F)	2430.0 mm	(Q)	2264.0 mm
(G)	143.0°	(R)	5341.0 mm
(I)	1941.0 mm	(S)	3765.0 mm
(K)	415.0 mm	(U)	1245.0 mm

**Load Charts**
**Load Charts**
