

T41.140SLP 75 V

Urządzenia teleskopowe

Dane techniczne

Osiągi

Wysokość podnoszenia — na stabilizatorach	13656.0 mm
Wysokość podnoszenia — na kołach	13300.0 mm
Udźwig znamionowy	4100 kg
Wydajność (przy maks. wysokości na stabilizatorach)	4100 kg
Wydajność (przy maks. wysokości na oponach)	2500 kg
Wydajność (przy maks. zasięgu na stabilizatorach)	1250 kg
Wydajność (przy maks. zasięgu na oponach)	350 kg
Maks. zasięg na oponach	9449.0 mm

Masy

Masa (bez ładunku)	9870 kg
--------------------	---------

Jazda

Opony standardowe	DUNLOP 400/80-24 156B T37
1. bieg/dolny zakres	4,8 km/h
1. bieg/górny zakres	24,0 km/h

Układ napędowy

Napęd	Hydrostatyczna z regulacją elektroniczną
Napęd główny	Silnik hydrostatyczny

Silnik

Producent/model	Bobcat D34
Paliwo	Olej napędowy
Chłodzenie	Płyn chłodzący
Moc znamionowa (ISO 14396)	75.0 HP
Moc znamionowa (ISO 14396)	55.3 kW
Maks. moment obrotowy przy 1400 obr./min	360.0 Nm
Liczba cylindrów	4
Pojemność skokowa	3.40 L

Układ hydrauliczny

Typ pompy	Pompa zębata z zaworem LS
Wydajność pompy	80.00 L/min
Nastawa ciśnienia w zaworze nadmiarowym	250.00 bar

Czasy cykli

Czas podnoszenia - bez ładunku	16.0 s
Czas opuszczania - bez ładunku	10.0 s
Czas wsuwania teleskopu przy maks. zasięgu - bez ładunku	13.5 s
Czas wsuwania teleskopu przy maks. wysokości - bez ładunku	12.5 s
Czas wysuwania teleskopu przy maks. zasięgu - bez ładunku	23.5 s
Czas wysuwania teleskopu przy maks. wysokości - bez ładunku	23.5 s

Hamulce

Hamowanie silnikiem	Hydrostatyczny
Hamulec postojowy i awaryjny	Hamulec pasywny

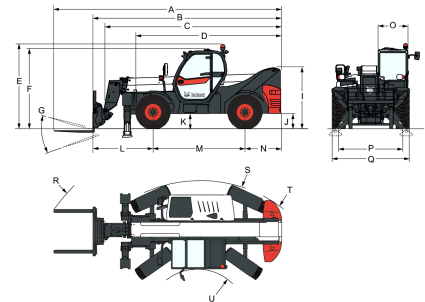
Objętości płynów

Zbiornik paliwa	145.00 L
Zbiornik hydrauliczny	76.00 L

Ochrona środowiska

Poziom hałas na stanowisku operatora (LpA) (EN 12053)	75 dB(A)
Poziom hałas na stanowisku operatora (LpA) (EN 12053) — niepewność	4 dB(A)
Poziom mocy akustycznej (LWA)	104 dB(A)
Drgania całego ciała (EN 13059)	1.20 ms ⁻²

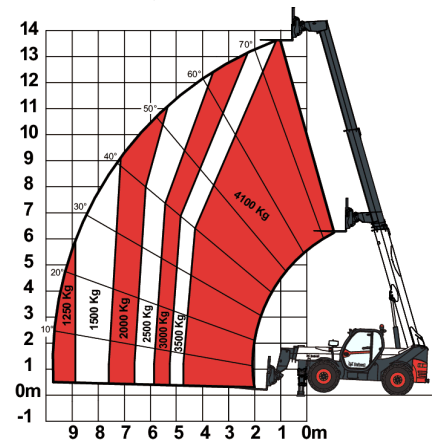
Wymiary



(-) 857.0 mm	(L) 2151.0 mm
(A) 7313.0 mm	(M) 2850.0 mm
(B) 6108.0 mm	(N) 1107.0 mm
(C) 5709.0 mm	(O) 930.0 mm
(D) 4573.0 mm	(P) 1992.0 mm
(E) 2673.0 mm	(Q) 2418.0 mm
(F) 2536.0 mm	(R) 5745.0 mm
(G) 124.0°	(S) 4150.0 mm
(I) 1956.0 mm	(U) 1519.0 mm
(J) 509.0 mm	

Tabele obciążeń

Z widłami i standardowymi oponami 400/80x24, na stabilizatorach



Wyposażenie opcjonalne

Klimatyzacja	Wiązka przewodów wysięgnika i złącza elektryczne
Ogranicznik wysięgnika	Zapewniający wygodę fotel amortyzowany pneumatycznie
Kolor na zamówienie	Zapłon bezkluczykowy (rozruch/zatrzymanie przy użyciu klawiatury)
Gaśnica przeciwpożarowa	Wózek Manitou z ręczną blokadą osprzętu
Sterowanie przód/tył na dźwigni kierownicy (już nie na joysticku)	Wózek Manitou z hydrauliczną blokadą osprzętu (wymagana wiązka przewodów wysięgnika)
Korek wlewu paliwa zamykany na klucz	Opony Michelin — kpl. 4 szt., 400/80-24", 162A8 IND TL
Instalacja do zamontowania radia i głośników	POWER CL
Uchwyt na dokumenty z PVC	Widły paletowe o długości 1200 mm/szytyna rama/widły w zestawie/konstrukcja nośna w zestawie/do nośnika osprzętu Quicktach
Zaczepek do holowania na czopie skrętnym (wraz z tylnym gniazdem elektrycznym)	Widły paletowe o długości 1200 mm/funkcja pływania/karetki 1,44 m/widły w zestawie/konstrukcja nośna w zestawie/do nośnika osprzętu Quicktach
Ochronna kratka szyby przedniej i okna dachowego	Wózek Manitou z hydrauliczną blokadą osprzętu (wymagana wiązka przewodów wysięgnika)
Plaskie lustro wsteczne	Zaczepek do holowania na czopie skrętnym (wraz z tylnym gniazdem elektrycznym)
Wycieraczka okna dachowego	
Osłona przeciwsłoneczna	
Klin pod koła	
Światła robocze na wysięgniku	
Proporcjonalny wentylator silnika z przemiennikiem	
Układ zdalnego sterowania z ładowarką pokładową	
Podstawowy hak do holowania	

Standardowy zapłon silnika (z kluczykiem) z dodatkowym zabezpieczeniem klawiatury

Widły paletowe o długości 1200 mm/funkcja pływania/karetka 1,12 m/widły w zestawie/konstrukcja nośna w zestawie/do nośnika osprzętu Manitach

Widły paletowe o długości 1200 mm/funkcja pływania/karetka 1,44 m/widły w zestawie/konstrukcja nośna w zestawie/do nośnika osprzętu Manitach

Widły paletowe o długości 1200 mm/sztywna rama/widły w zestawie/konstrukcja nośna w zestawie/do nośnika osprzętu Manitach

Przygotowanie do zamontowania platformy obsługowej (wymagany układ zdalnego sterowania, wiązka przewodów wysięgnika i blokada wysięgnika)

Ochronna powłoka cynkowa

Przygotowanie do zamontowania wciągarki (wymagana wiązka przewodów wysięgnika)