

# TL26.60 Low Cab 75 V

## Urządzenia teleskopowe

### Dane techniczne

#### Osiągi

Wysokość podnoszenia — na kołach	5800.0 mm
Udźwig znamionowy	2600 kg
Wydajność (przy maks. wysokości)	2000 kg
Maks. zasięg na oponach	3100.0 mm

#### Masy

Masa (bez ładunku)	4890 kg
--------------------	---------

#### Jazda

Opony standardowe	CAMSO 405/70-20 16PR TM R4
1. bieg/dolny zakres	7.5 km/h
1. bieg/górny zakres	29.5 km/h

#### Układ napędowy

Napęd	Hydrostatyczna z regulacją elektroniczną
Napęd główny	Silnik hydrostatyczny

#### Silnik

Producent/model	Bobcat D34
Paliwo	olej napędowy
Chłodzenie	Płyn chłodzący
Moc znamionowa (ISO 14396) przy 2400 obr./min	75.0 HP
Moc znamionowa (ISO 14396) przy 2400 obr./min	55.3 kW
Maks. moment obrotowy przy 1400 obr./min	360.0 Nm
Liczba cylindrów	4
Pojemność skokowa	3.40 L

#### Układ hydrauliczny

Typ pompy	Pompa zębata z zaworem LS
Wydajność pompy	80.00 L/min
Nastawa ciśnienia w zaworze nadmiarowym	250.00 bar

#### Czasy cykli

Czas podnoszenia - bez ładunku	6.0 s
Czas opuszczania - bez ładunku	4.2 s
Czas wsuwania teleskopu przy maks. zasięgu - bez ładunku	3.3 s
Czas wsuwania teleskopu przy maks. wysokości - bez ładunku	3.3 s
Czas wysuwania teleskopu przy maks. zasięgu - bez ładunku	5.8 s
Czas wysuwania teleskopu przy maks. wysokości - bez ładunku	5.8 s

#### Hamulce

Hamowanie silnikiem	Hydrostatyczny
Hamulec postojowy i awaryjny	Hamulec pasywny

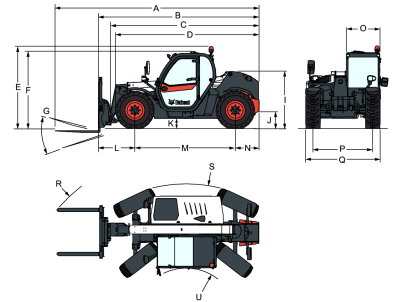
#### Objętości płynów

Zbiornik paliwa	115.00 L
Zbiornik hydrauliczny	47.00 L

#### Ochrona środowiska

Poziom hałasu na stanowisku operatora (LpA) (EN 12053)	76 dB(A)
Poziom hałasu na stanowisku operatora (LpA) (EN 12053) — niepewność	4 dB(A)
Poziom mocy akustycznej (LWA)	104 dB(A)
Drgania całego ciała (EN 13059)	1.80 ms <sup>-2</sup>

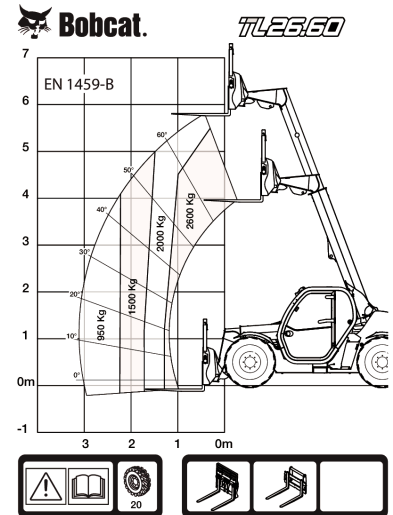
#### Wymiary



(-)	857.0 mm	(L)	1020.0 mm
(A)	5712.0 mm	(M)	2820.0 mm
(B)	4507.0 mm	(N)	667.0 mm
(C)	4140.0 mm	(O)	930.0 mm
(D)	4035.0 mm	(P)	1666.0 mm
(E)	2290.0 mm	(Q)	2100.0 mm
(F)	2156.0 mm	(R)	4713.0 mm
(G)	136.0°	(S)	4812.0 mm
(I)	1587.0 mm	(T)	3717.0 mm
(J)	264.0 mm	(U)	1329.0 mm

#### Tabele obciążeń

Z widłami i standardowymi oponami 405/70x20



#### Wyposażenie opcjonalne

Klimatyzacja	Wózek Manitou z hydrauliczną blokadą osprzętu (wymagana wiązka przewodów wysięgnika)
Ogranicznik wysięgnika	
Kolor na zamówienie	
Gaśnica przeciwpożarowa	Wózek Manitou z ręczną blokadą osprzętu
Sterowanie przód/tył na dźwigni kierownicy (już nie na joysticku)	Opony w wersji podstawowej — kpl. 4 szt., 400/80-24"
Korek wlewu paliwa zamykany na klucz	Niebieskie światła ostrzegawcze
Instalacja do zamontowania radia i głośników	Zawieszenie wysięgnika
Zaczepek do holowania na czopie skrętnym (wraz z tylnym gniazdem elektrycznym)	Wiązka przewodów wysięgnika i elementy sterujące w kabinie
Ochronna kratka szyby przedniej i okna dachowego	Opony Dunlop — kpl. 4 szt., 405/70-20" SPT9 MPT (PÓLPRZEMYSŁOWE)
Płaskie lustro wsteczne	Opony Dunlop — kpl. 4 szt., 405/70-24" SPT9 MPT (PÓLPRZEMYSŁOWE)
Wycieraczka okna dachowego	Sterowanie do przodu/do tyłu na joysticku i kierownicy
Oslona przeciwsłoneczna	Przedni hak do holowania
Wspornik tablicy rejestracyjnej pojazdu	Kabina w wersji Premium
Klin pod koła	(luksusowa kierownica, podłokietnik, aluminiowe panele)
Światła robocze na wysięgniku	
Podstawowy hak do holowania	
Zapewniający wygodę fotel amortyzowany pneumatycznie	

Zapłon bezkluczykowy (rozruch/zatrzymanie przy użyciu klawiatury)	Zmiana kierunku obrotów wentylatora w trybie automatycznym i ręcznym
Opony Michelin — kpl. 4 szt., 400/80-24", 162A8 IND TL POWER CL	Opony Michelin — kpl. 4 szt., 400/70R20" 149A8/149B IND TL BIBLOAD
Wózek Quicktach z hydrauliczną blokadą osprzętu (wymagana wiązka przewodów wysięgnika)	Opony Michelin — kpl. 4 szt., 400/70R20" 149A8/149B IND TL XMCL
Zaczepek do holowania na czopie skrętnym (wraz z tylnym gniazdem elektrycznym)	Opony Michelin — kpl. 4 szt., 400/70R24" 152A8/152B IND TL XMCL
Standardowy zapłon silnika (z kluczykiem) z dodatkowym zabezpieczeniem klawiatury	Tylny przewód pomocniczy z zaczepek do holowania regulowanym hydraulicznie (wraz z tylnym gniazdem elektrycznym) (wymagane płaskie lustro wsteczne)
	Zaczepek do holowania na czopie skrętnym z regulacją wysokości (automatyczna blokada/typ niemiecki) (wraz z tylnym gniazdem elektrycznym)
	Zaczepek do holowania na czopie skrętnym z regulacją wysokości (ręczna blokada) (wraz z tylnym gniazdem elektrycznym)
	Przekładnia 35 km/h (prędkość maks. przy oponach 24")
	Opony Alliance — kpl. 4 szt., 400/70R20" (ROLNICZE)