

CX17D

CASE
CONSTRUCTION

MINI KOPARKI

Seria D



Silnik 3TNV70

Moc silnika 11,3 kW - 15,4 hp

Masa robocza z zadaszeniem 1690 kg

Masa robocza z kabiną 1800 kg

SPECYFIKACJA

CX17D

SILNIK

Typ _____ YANMAR 3TNV70 - STAGE 5
 Maks. Moc (2200 obr./min) (kW/hp) _____ 11,3 - 15,4
 Pojemność skokowa (cm³) _____ 854
 Liczba cylindrów (l.) _____ 3
 Chłodzenie _____ Ciecz
 Zużycie (l/h) _____ 2,4
 Alternator (V) _____ 12 (40 A)
 Akumulator V (Ah) _____ 12 (65)

UKŁAD HYDRAULICZNY

Rodzaj pompy _____ zmienny przepływ
 Pojemność skokowa pompy (cm³) _____ 8 + 8 + 6,6
 Wydajność pompy (l/min) _____ 16 + 16 + 13,1
 Maks. ciśnienie kalibracji obwodu (bar) _____ 220
 Układ pomocniczy (maks. ciśnienie):
 AUX 1 o jednostronnym lub
 obustronnym działaniu (l/min) _____ 29,1 - 205 bar
 AUX 2 - opcja (l/min) _____ 13,1 - 205 bar
 AUX 3 - opcja (l/min) _____ 16 - 220 bar

OBRÓT I PRĘDKOŚĆ JAZDY

Prędkość jazdy
 (dwie prędkości automatyczne) (km/h) _____ Pierwszy : 0 ÷ 2,2
 drugi : 0 ÷ 4,1
 Prędkość obrotowa (obr./min) _____ 10,5

ELEMENTY STERUJĄCE

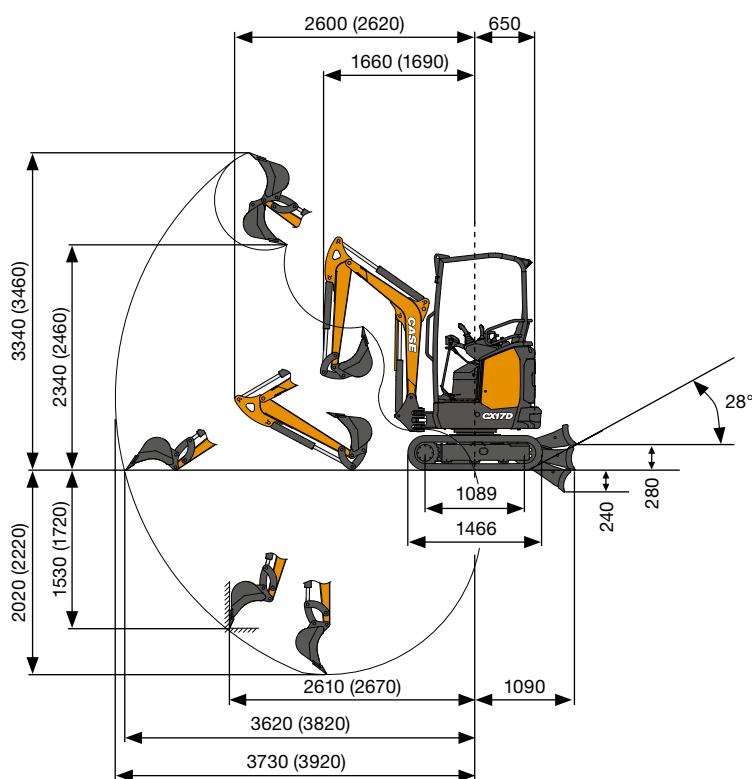
Wysięgnik, łyżka pogłębiarki
 łyżka i obrót wieży _____ 2 joysticki sterujące
 Ruchy gąsienic
 (w tym przeciwbrotowy) _____ 2 mechaniczne dźwignie
 Lemiesz spycharki _____ dźwignia sterująca
 Układ pomocniczy AUX 1
 (o jednostronnym lub obustronnym działaniu) _____ prawy pedał
 Obrót wysięgnika _____ lewy pedał

MASA ROBOCZA

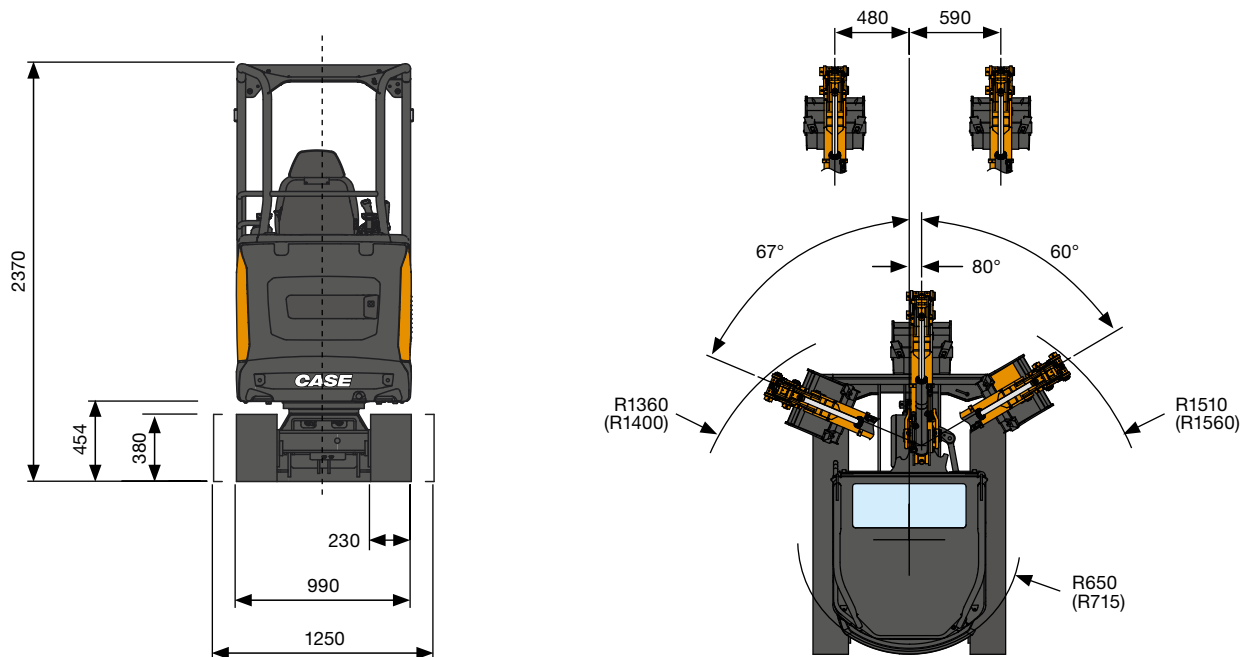
Masa z zadaszaniem* (kg) _____ 1580
 Masa z kabiną* (kg) _____ 1690
 Masa robocza z zadaszaniem* ISO 6016 (kg) _____ 1690
 Masa robocza z kabiną* ISO 6016 (kg) _____ 1800
 *z gumowymi gąsienicami

POJEMNOŚĆ OBWODU I ELEMENTÓW

Zbiornik paliwa (l) _____ 25
 Zbiornik oleju hydraulicznego (l) _____ 20
 Pojemność obwodu hydraulicznego (l) _____ 29
 Pojemność układu chłodzenia (l) _____ 4,5
 Olej silnikowy (l) _____ 2,4



OSIĄGI		Stand. ramię 950 mm	Opc. ramię 1150 mm
Maks. głębokość kopania	mm	2020	2220
Max. wysokość wysypywania	mm	2340	2460
Siła odpajania łyżki	daN		1500
Siła odpajania ramienia ISO 6015	daN	1080	950
Siła pociągowa	daN		1700
Nacisk na podłoże z gumowymi gąsienicami i zadaszaniem (z kabiną)	kg/cm ²	0,30 (0,31)	0,31 (0,33)
Maks. nachylenie			60% - 30°



WYMIARY OGÓLNE

Maksymalna szerokość	mm	990 - 1250
Całkowita wysokość	mm	2370
Szerokość gąsienic	mm	230
Tylny promień obrotu	mm	650
Standardowa długość ramienia kopiącego (opcja)	mm	950 (1150)
Liczba krążków (na stronę)	nr	3

UDŹWIG CX17D

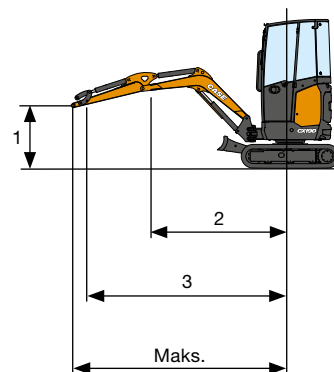
Ramię otwierające od środka obrotu (m)
 Udźwig (kg) na wysokości 1,0 m

UDŹWIG	2	3	Maks.
Przedni i obniżony lemiesz spycharki	720* (630*)	480* (450*)	460* (420*)
Przedni i podniesiony lemiesz spycharki	300 (360)	160 (190)	150 (160)
Boczne, otwarte podwozie	340 (400)	190 (210)	170 (180)

* Wskazuje limit obciążenia hydraulicznego.

Udźwig jest zgodny z normą ISO 10567 i nie przekracza 75% obciążenia przewracającego statycznego lub 87% hydraulicznego udźwigu maszyny.

Standardowa łyżka pogłębiarki L = 950 mm
 (Opcjonalna łyżka pogłębiarki L = 1150 mm)



STANDARD I WYPOSAŻENIE OPCJONALNE

WYPOSAŻENIE STANDARDOWE

- + Kabina/zadaszenie przechylne (ROP/TOPS - FOPS Poziom 1)
- + Ogrzewanie
- + Automagiczne oświetlenie wnętrza
- + Gniazdko elektryczne na dachu dla obrotowej lampy ostrzegawczej
- + Spryskiwacz szyb przednich
- + Lusterka wsteczne (lewe, prawe)
- + Fotel materiałowy z zawieszeniem mechanicznym (kabina)
- + Fotel winylowy z zawieszeniem mechanicznym (zadaszenie)
- + Ramię standardowe
- + Zabezpieczenie cylindra lemiesza spycharki i cylindra podnoszenia wysięgnika
- + Standardowa przeciwwaga
- + Sterowanie pedałem obrotowym
- + Pierwszy obwód pomocniczy (AUX1) ze sterowaniem pedałem
- + Mechaniczne ustawienie maksymalnego natężenia przepływu obwodu AUX1
- + Mechaniczny rozdzielacz między AUX1 jednostronnego i obustronnego działania
- + 2 prędkości jazdy z automatyczną redukcją biegu (z drugiego na pierwszy bieg, jeśli potrzebna jest większa przyczepność) i automatyczną zmianą biegu na wyższy, jeśli to konieczne
- + Gumowe gąsienice
- + Standardowy lemiesz spycharki
- + Podwozie wysuwane
- + Instrukcja operatora
- + Kluczyk zapłonu, który otwiera każdy zamek w maszynie
- + Standardowe światła robocze LED (wysięgnik)
- + Odłącznik akumulatora
- + Pompa o zmiennej objętości
- + Standardowy olej hydrauliczny i środki smarne

WYPOSAŻENIE OPCJONALNE

- + Radio DAB, Bluetooth, USB, karta pamięci SD/SDHC, wejście audio (tylko kabina)
- + Ochrona przed kradzieżą
- + Alarm jazdy
- + Ramię długie
- + Dodatkowa przeciwwaga
- + Drugi obwód pomocniczy (AUX2) ze sterowaniem pedałem i rozdzielaczem przepływu z obrotu wysięgnika
- + Zasilanie chwytaka (AUX3 z rozdzielaczem przepływu z cylindra łyżki)
- + Bezpośredni drenaż do zbiornika
- + Zawory blokujące na cylindrze lemiesza spycharki
- + Zestaw do obsługi obiektów (zawory blokujące na wysięgniku i ramieniu, hak do podnoszenia i schemat obciążenia)
- + Dodatkowe światła robocze LED (kabina przednia i tylna)
- + Światło ostrzegawczo-sygnalizacyjne
- + Case Sitewatch
- + Biodegradacyjny olej hydrauliczny i środki smarne
- + Przyłącze do szybko-złączki hydraulicznej (jednostronnego i obustronnego działania)
- + Szybkozłączki mechaniczne i hydrauliczne
- + łyżki

ROZWIĄZANIA CASE POSPRZEDAŻOWE

- + Kratka ochronna przednia (Poziom 2)
- + Zabezpieczenie cylindra łyżki i cylindra ramienia
- + Zmiana modelu ISO-SAE
- + Szeroka gama osprzętu
- + Pełna gama szybkozłączek mechanicznych i hydraulicznych
- + Pełna gama łyżek

CNH Industrial
Deutschland GmbH
Case Baumaschinen
Benzstr. 1-3 - D-74076 Heilbronn
DEUTSCHLAND

CNH Industrial
Maquinaria Spain, S.A.
Avenida Aragón 402
28022 Madrid - ESPAÑA

CNH Industrial France, S.A.
16-18 Rue des Rochettes
91150 Morigny-Champigny
FRANCE

CNH Industrial Italia Spa
via Plava, 80
10135 Torino
ITALIA

CNH INDUSTRIAL Polska Sp. z o.o.
ul. Otolińska 25
09-407 Płock
Polska / Poland

CASE Construction Equipment
Cranes Farm Rd
Basildon - SS14 3AD
UNITED KINGDOM

UWAGA: Wyposażenie standardowe i opcjonalne może różnić się w zależności od potrzeb i wymogów prawnych danego kraju. Maszyny przedstawione na ilustracjach mogą zawierać wyposażenie opcjonalne. W razie wszelkich wątpliwości należy się skontaktować z Dealerem CASE. Ponadto, firma CNH Industrial zastrzega sobie prawo do wprowadzenia zmian w specyfikacji maszyn z wykluczeniem wszelkich zobowiązań wynikających z wprowadzenia tego typu zmian.

Spełnia wymogi dyrektywy maszynowej 2006/42/WE

CASECE.COM
00800-2273-7373

Połączenie z telefonu stacjonarnego jest bezpłatne. Należy sprawdzić u swojego operatora sieci komórkowej, czy naliczone będą opłaty przy połączeniu z telefonu komórkowego.