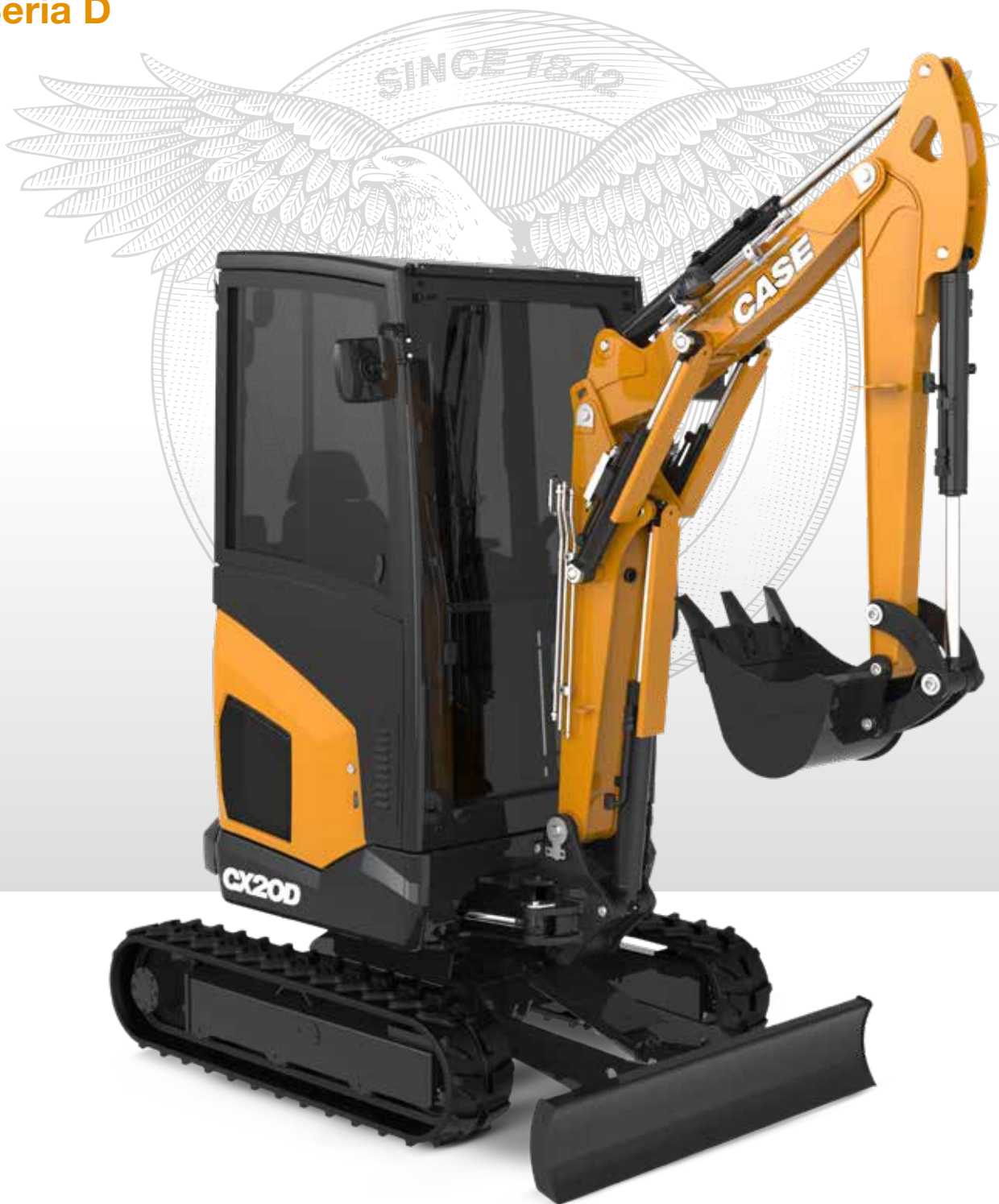


CX20D

**CASE**  
CONSTRUCTION

**MINI KOPARKI**  
**Seria D**



**Silnik 3TNV76**

**Moc silnika 13,7 kW - 18,6 hp**

**Masa robocza z zadaszeniem 2010 kg**

**Masa robocza z kabiną 2120 kg**

# SPECYFIKACJA

## CX20D

### SILNIK

Typ \_\_\_\_\_ YANMAR 3TNV76 - STAGE 5  
 Maks. Moc (2200 obr./min) (kW/hp) \_\_\_\_\_ 13,7 - 18,6  
 Pojemność skokowa (cm<sup>3</sup>) \_\_\_\_\_ 1116  
 Liczba cylindrów (l.) \_\_\_\_\_ 3  
 Chłodzenie \_\_\_\_\_ Ciecz  
 Zużycie (l/h) \_\_\_\_\_ 3.1  
 Alternator (V) \_\_\_\_\_ 12 (40 A)  
 Akumulator V (Ah) \_\_\_\_\_ 12 (65)

### UKŁAD HYDRAULICZNY

Rodzaj pompy \_\_\_\_\_ zmienny przepływ  
 Pojemność skokowa pompy (cm<sup>3</sup>) \_\_\_\_\_ 9 + 9 + 6,6  
 Wydajność pompy (l/min) \_\_\_\_\_ 18 + 18 + 13,1  
 Maks. ciśnienie kalibracji obwodu (bar) \_\_\_\_\_ 240  
 Układ pomocniczy (maks. ciśnienie):  
 AUX 1 o jednostronnym lub obustronnym działaniu (l/min) \_\_\_\_\_  
 31,1 - 205 bar  
 AUX 2 - opcja (l/min) \_\_\_\_\_ 13,1 - 205 bar  
 AUX 3 - opcja (l/min) \_\_\_\_\_ 18 - 240 bar

### OBRÓT I PRĘDKOŚĆ JAZDY

Prędkość jazdy  
 (DWIE PRĘDKOŚCI AUTOMATYCZNE) (km/h) \_\_ Pierwszy: 0 ÷  
 2,3 /drugi: 0 ÷ 4,4  
 Prędkość obrotowa (obr./min) \_\_\_\_\_ 10,5

### ELEMENTY STERUJĄCE

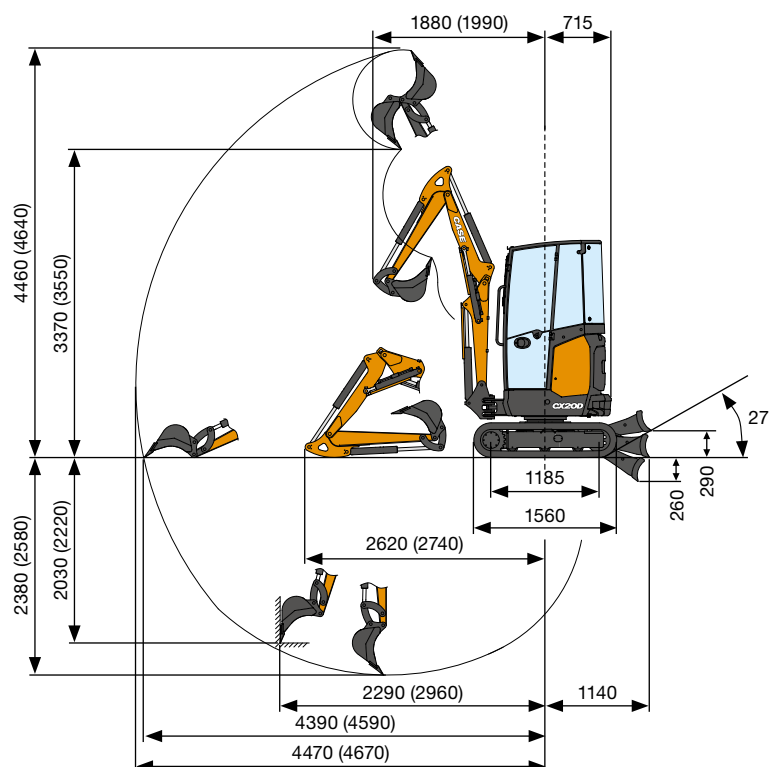
Wysięgnik, łyżka pogłębiarki  
 łyżka i obrót wieży \_\_\_\_\_ 2 joysticki sterujące  
 Dwuczęściowy pozycjoner wysięgnika \_\_\_\_\_ przełącznik  
 elektroproporcjonalny na prawym joysticku  
 Ruchy gąsienic (w tym przeciwbrotowy) 2 dźwignie sterujące  
 Lemiesz spycharki \_\_\_\_\_ dźwignia sterująca  
 Układ pomocniczy AUX 1  
 (o jednostronnym lub obustronnym działaniu) \_\_\_\_\_ przełącznik  
 elektroproporcjonalny na prawym joysticku  
 Obrót wysięgnika \_\_\_\_\_ przełącznik elektroproporcjonalny  
 na lewym joysticku

### MASA ROBOCZA

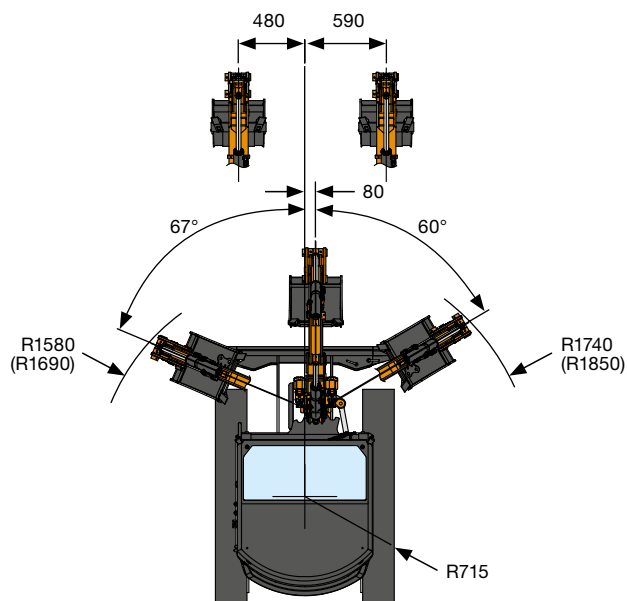
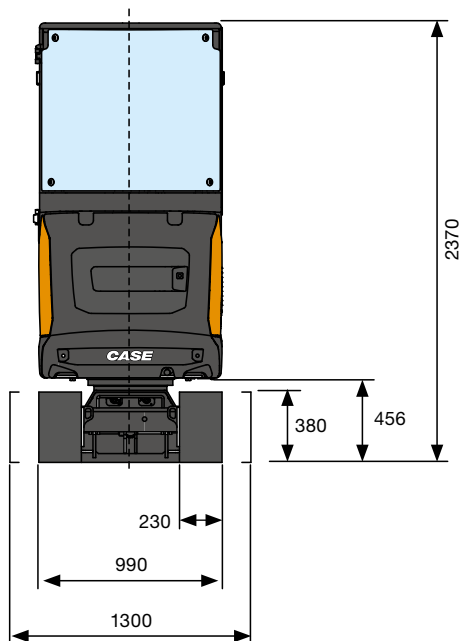
Masa z zadaszaniem\* (kg) \_\_\_\_\_ 1900  
 Masa z kabiną\* (kg) \_\_\_\_\_ 2010  
 Masa robocza z zadaszaniem\* ISO 6016 (kg) \_\_\_\_\_ 2010  
 Masa robocza z kabiną\* ISO 6016 (kg) \_\_\_\_\_ 2120  
 \*z gumowymi gąsienicami

### POJEMNOŚĆ OBWODU I ELEMENTÓW

Zbiornik paliwa (l) \_\_\_\_\_ 25  
 Zbiornik oleju hydraulicznego (l) \_\_\_\_\_ 20  
 Pojemność obwodu hydraulicznego (l) \_\_\_\_\_ 30  
 Pojemność układu chłodzenia (l) \_\_\_\_\_ 4.5  
 Olej silnikowy (l) \_\_\_\_\_ 2,8



OSIĄGI		Stand. ramię 1150 mm	Opc. ramię 1350 mm
Maks. głębokość kopania	mm	2380	2580
Max. wysokość wysypywania	mm	3370	3550
Siła odspajania łyżki	daN		1500
Siła odspajania ramienia ISO 6015	daN		950
Siła pociągowa	daN		1860
Nacisk na podłoże z gumowymi gąsienicami i zadaszaniem (z kabiną)	kg/cm <sup>2</sup>		0,33 (0,34)
Maks. nachylenie			60% - 30°



#### WYMIARY OGÓLNE

Maksymalna szerokość	mm	990 - 1300
Całkowita wysokość	mm	2370
Szerokość gąsienic	mm	230
Tylny promień obrotu	mm	715
Standardowa długość ramienia kopiącego (opcja)	mm	1150 (1350)
Liczba krążków (na stronę)	nr	3

## UDŹWIG CX20D

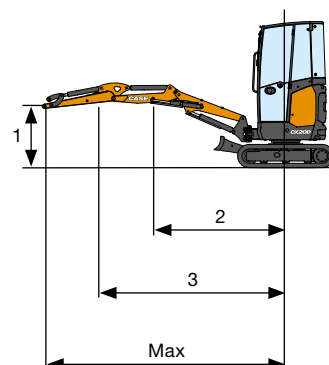
Ramię otwierające od środka obrotu (m)  
 Udźwig (kg) na wysokości 1,0 m

UDŹWIG	2	3	Maks.
Przedni i obniżony lemiesz spycharki	640*	400*	360*
Przedni i podniesiony lemiesz spycharki	490	250	160
Boczne, otwarte podwozie	470	250	160

\* Wskazuje limit obciążenia hydraulicznego.

Udźwig jest zgodny z normą ISO 10567 i nie przekracza 75% obciążenia przewracającego statycznego lub 87% hydraulicznego udźwigu maszyny.

Standardowa łyżka pogłębiarki L = 1,150 mm  
 (Opcjonalna łyżka pogłębiarki L = 1,350 mm)



# STANDARD I WYPOSAŻENIE OPCJONALNE

## WYPOSAŻENIE STANDARDOWE

- + Kabina/zadaszenie przechylne (ROP/TOPS - FOPS Poziom 1)
- + Ogrzewanie
- + Automatyczne oświetlenie wnętrza
- + Gniazdko elektryczne na dachu dla obrotowej lampy ostrzegawczej
- + Spryskiwacz szyb przednich
- + Lusterka wsteczne (lewe, prawe)
- + Fotel materiałowy z zawieszeniem mechanicznym (kabina)
- + Fotel winylowy z zawieszeniem mechanicznym (zadaszenie)
- + Ramię standardowe
- + 2-częściowy wysięgnik
- + Zabezpieczenie cylindra lemiesza spycharki i cylindra podnoszenia wysięgnika
- + Dodatkowa przeciwwaga
- + Joysticki hydrauliczne ze wspomaganiami z elektrohydraulicznym sterowaniem proporcjonalnym
- + Proporcjonalne elektrohydrauliczne sterowanie obrotem
- + Proporcjonalne elektrohydrauliczne sterowanie 2-częściowym wysięgnikiem
- + Pierwszy obwód pomocniczy (AUX1) z elektrohydraulicznym sterowaniem proporcjonalnym
- + Mechaniczne ustawienie maksymalnego natężenia przepływu obwodu AUX1
- + Mechaniczny rozdzielacz między AUX1 jednostronnego i obustronnego działania
- + Zawory blokujące na cylindrach pozycjonera 2-częściowego wysięgnika
- + 2 prędkości jazdy z automatyczną redukcją biegu (z drugiego na pierwszy bieg, jeśli potrzebna jest większa przyczepność) i automatyczną zmianą biegu na wyższy, jeśli to konieczne
- + Gumowe gąsienice
- + Standardowy lemiesz spycharki
- + Podwozie wysuwane
- + Instrukcja operatora
- + Kieszeń na dokumenty i zestaw narzędzi do konserwacji
- + Kluczyk zapłonu, który otwiera każdy zamek w maszynie
- + Standardowe światła robocze LED (wysięgnik)
- + Odłącznik akumulatora
- + Pompa o zmiennej objętości
- + Standardowy olej hydrauliczny i środki smarne

## WYPOSAŻENIE OPCJONALNE

- + Radio DAB, Bluetooth, USB, karta pamięci SD/SDHC, wejście audio (tylko kabina)
- + Ochrona przed kradzieżą
- + Alarm jazdy
- + Ramię długie
- + Drugi obwód pomocniczy (AUX2) z elektrohydraulicznym sterowaniem proporcjonalnym i rozdzielaczem przepływu z obrotu wysięgnika
- + Zasilanie chwytaka (AUX3) z rozdzielaczem przepływu z cylindra łyżki
- + Bezpośredni drenaż do zbiornika
- + Zawory blokujące na cylindrach lemiesza spycharki
- + Zestaw do obsługi obiektów (zawory blokujące na wysięgniku i ramieniu, hak do podnoszenia i schemat obciążenia)
- + Dodatkowe światła robocze LED (kabina przednia i tylna)
- + Światło ostrzegawczo-sygnalizacyjne
- + Case Sitewatch
- + Biodegradacyjny olej hydrauliczny i środki smarne
- + Zasilanie o wysokim przepływie (np. dla Mulcher): maksymalny stały przepływ oleju 19 l/min przy 180 bar
- + Przyłącze do szybko-złączki hydraulicznej (jednostronnego i obustronnego działania)
- + Szybkozłączki mechaniczne i hydrauliczne
- + Łyżki

## ROZWIĄZANIA CASE POSPRZEDAŻOWE

- + Kratka ochronna przednia (Poziom 2)
- + Zabezpieczenie cylindra łyżki i cylindra ramienia
- + Zmiana modelu ISO-SAE
- + Szeroka gama osprzętu
- + Pełna gama szybkozłączek mechanicznych i hydraulicznych
- + Pełna gama łyżek

**CNH Industrial**  
Deutschland GmbH  
Case Baumaschinen  
Benzstr. 1-3 - D-74076 Heilbronn  
DEUTSCHLAND

**CNH Industrial**  
Maquinaria Spain, S.A.  
Avenida Aragón 402  
28022 Madrid - ESPAÑA

**CNH Industrial France, S.A.**  
16-18 Rue des Rochettes  
91150 Morigny-Champigny  
FRANCE

**CNH Industrial Italia Spa**  
via Plava, 80  
10135 Torino  
ITALIA

**CNH INDUSTRIAL Polska Sp. z o.o.**  
ul. Otolińska 25  
09-407 Płock  
Polska / Poland

**CASE Construction Equipment**  
Cranes Farm Rd  
Basildon - SS14 3AD  
UNITED KINGDOM

UWAGA: Wyposażenie standardowe i opcjonalne może różnić się w zależności od potrzeb i wymogów prawnych danego kraju. Maszyny przedstawione na ilustracjach mogą zawierać wyposażenie opcjonalne. W razie wszelkich wątpliwości należy się skontaktować z Dealerem CASE. Ponadto, firma CNH Industrial zastrzega sobie prawo do wprowadzenia zmian w specyfikacji maszyn z wykluczeniem wszelkich zobowiązań wynikających z wprowadzenia tego typu zmian.

Spełnia wymogi dyrektywy maszynowej 2006/42/WE

**CASECE.COM**  
**00800-2273-7373**

Połączenie z telefonu stacjonarnego jest bezpłatne. Należy sprawdzić u swojego operatora sieci komórkowej, czy naliczone będą opłaty przy połączeniu z telefonu komórkowego.