

CX58D



**MINI KOPARKI**  
**Seria D**



Silnik V2607-CR-T  
Moc silnika 45,0 kW - 61,2 HP  
Masa robocza 5400 kg

# SPECYFIKACJA

## CX58D

### SILNIK

Typ \_\_\_\_\_ KUBOTA V2607-CR-T - STAGE 5  
 Maks. Moc (2300 obr./min) (kW/hp) \_\_\_\_\_ 45,0 - 61,2  
 Pojemność skokowa (cm<sup>3</sup>) \_\_\_\_\_ 2615  
 Liczba cylindrów (l.) \_\_\_\_\_ 4  
 Chłodzenie \_\_\_\_\_ Ciecz  
 Zużycie (l/h) \_\_\_\_\_ 7,6  
 Alternator (V) \_\_\_\_\_ 12 (60 A)  
 Akumulator V (Ah) \_\_\_\_\_ 12 (95)

### UKŁAD HYDRAULICZNY

Rodzaj obrotu \_\_ Zamknięty system wykrywania obciążenia w środku z zaworem sterującym „Współdzielenie przepływu”  
 Rodzaj pompy \_\_\_\_\_ 1 Pompa hydrauliczna o zmiennej wydajności LS ze sterowaniem elektronicznym + 1 pompa zębata  
 Pojemność skokowa pompy (cm<sup>3</sup>) \_\_\_\_\_ 65 + 14,5  
 Wydajność pompy (l/min) \_\_\_\_\_ 129 + 28,8  
 Maks. ciśnienie kalibracji obwodu (bar) \_\_\_\_\_ 280  
 Układ pomocniczy (maks. ciśnienie):  
 AUX 1 o jednostronnym lub obustronnym działaniu z priorytetem (l/min) \_\_\_\_\_ 80 - 200 bar  
 AUX 2 o obustronnym działaniu (opcja) (l/min) \_\_\_\_\_ 60/40 - 280 bar  
 AUX 3 - (opcja) (l/min) \_\_\_\_\_ 37 - 280 bar

### OBRÓT I PRĘDKOŚĆ JAZDY

Prędkość jazdy (dwie prędkości automatyczne) (km/h) \_\_\_\_\_ Pierwszy : 0 ÷ 2.5/drugi : 0 ÷ 4,5  
 Prędkość obrotowa (obr./min) \_\_\_\_\_ 11

### ELEMENTY STERUJĄCE

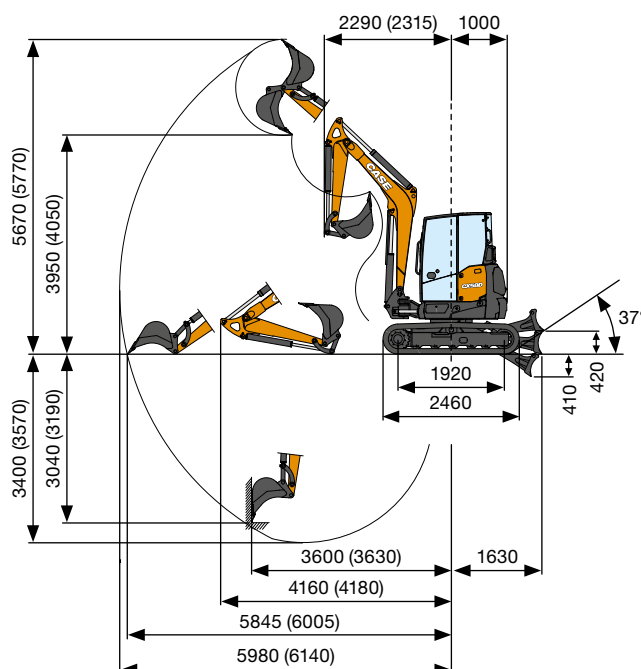
Wysięgnik, łyżka pogłębiarki \_\_\_\_\_  
 łyżka i obrót wieży \_\_\_\_\_ 2 joysticki sterujące  
 Ruchy gąsienic (w tym przeciwbrotowy) 2 dźwignie sterujące  
 Lemiesz spycharki \_\_\_\_\_ dźwignia sterująca  
 Priorytetowy układ pomocniczy z funkcją zatrzymania pozycji AUX 1  
 (o jednostronnym lub obustronnym działaniu) \_\_\_\_\_ przełącznik elektroproporcjonalny na prawym joysticku  
 Obrót wysięgnika \_\_\_\_\_ przełącznik elektroproporcjonalny na lewym joysticku

### MASA ROBOCZA

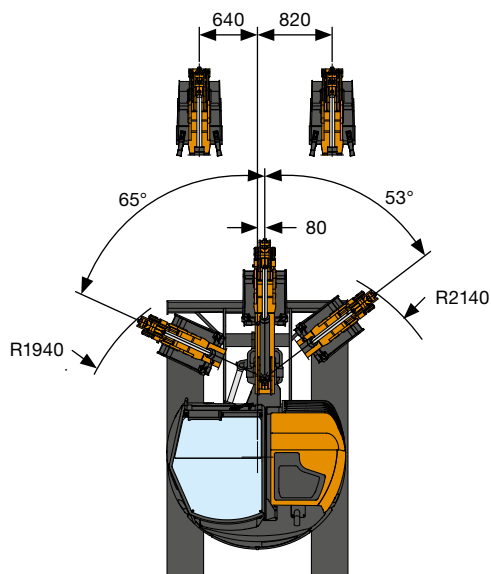
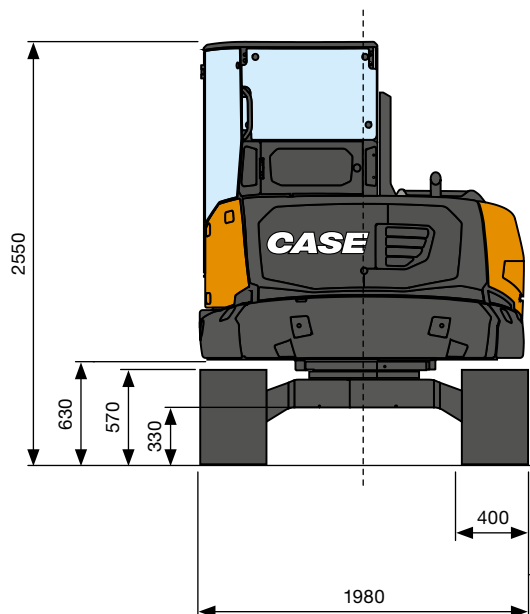
Masa robocza z kabiną (z gumowymi gąsienicami) (kg) \_\_\_\_\_ 5400

### POJEMNOŚĆ OBWODU I ELEMENTÓW

Zbiornik paliwa (l) \_\_\_\_\_ 85  
 Zbiornik oleju hydraulicznego (l) \_\_\_\_\_ 60  
 Pojemność obwodu hydraulicznego (l) \_\_\_\_\_ 80  
 Pojemność układu chłodzenia (l) \_\_\_\_\_ 12  
 Olej silnikowy (l) \_\_\_\_\_ 10,2



OSIĄGI		Stand. ramię 1500 mm	Opc. ramię 1650 mm
Maks. głębokość kopania	mm	3400	3570
Max. wysokość wysypywania	mm	3950	4050
Siła odspajania łyżki	daN		5300
Siła odspajania ramienia ISO 6015	daN		2800
Siła pociągowa	daN		5500
Nacisk na podłoże z gumowymi gąsienicami	kg/cm <sup>2</sup>		0,31
Maks. nachylenie			60% - 30°



#### WYMIARY OGÓLNE

Maksymalna szerokość	mm	1980
Całkowita wysokość	mm	2550
Szerokość gąsienic	mm	400
Tylny promień obrotu	mm	1000
Standardowa długość ramienia kopiającego (opcja)	mm	1500 (1650)
Liczba krążków (na stronę)	nr	5/1

## UDŹWIG CX58D

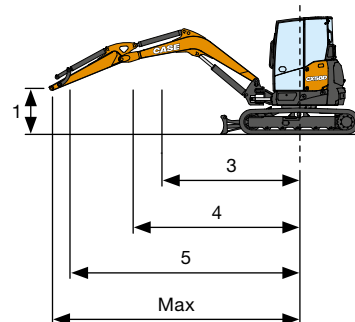
Ramię otwierające od środka obrotu (m)  
 Udźwig (kg) na wysokości 1,0 m

UDŹWIG	3	4	5	Maks.
Przedni i obniżony lemiesz spycharki	2740*	1820*	1430*	1390*
Przedni i podniesiony lemiesz spycharki	1490	980	700	680
Boczne, otwarte podwozie	1290	860	620	590

\* Wskazuje limit obciążenia hydraulicznego.

Udźwig jest zgodny z normą ISO 10567 i nie przekracza 75% obciążenia przewracającego statycznego lub 87% hydraulicznego udźwigu maszyny.

Standardowa tyżka pogłębiarki L = 1500 mm  
 (Opcjonalna tyżka pogłębiarki L = 1650 mm)



# STANDARD I WYPOSAŻENIE OPCJONALNE

## WYPOSAŻENIE STANDARDOWE

- + Kabina przechylna - (ROP/ TOPS - FOPS Poziom 1)
- + Automatematyczny system klimatyzacji i ogrzewania
- + Automatematyczne oświetlenie wnętrza
- + Radio DAB, Bluetooth, USB, karta pamięci SD/SDHC, wejście audio
- + Gniazdko elektryczne na dachu dla obrotowej lampy ostrzegawczej
- + Spryskiwacz szyb przednich
- + Lusterka wsteczne (lewe, prawe, wsteczne)
- + Najwyższej jakości fotel materiałowy z zwieszaniem mechanicznym
- + Ramię standardowe
- + Zabezpieczenie cylindra lemieszka spycharki i cylindra podnoszenia wysięgnika
- + Standardowa przeciwwaga
- + Filtr powietrza z zaworem spustowym i elektrycznym wskaźnikiem zapobiegania zatykaniu
- + Hydrauliczny napęd wentylatora inwersyjnego z funkcją automatyczną
- + Joysticki hydrauliczne ze wspomaganiami z elektrohydraulicznym sterowaniem proporcjonalnym
- + Proporcjonalne elektrohydrauliczne sterowanie obrotem
- + Pierwszy obwód pomocniczy (AUX1) z elektrohydraulicznym sterowaniem proporcjonalnym
- + Cyfrowa tablica wskaźników z ustawieniami przepływu AUX1, AUX2
- + Zawory blokujące na cylindrze obrotowym
- + Elektryczny rozdzielacz między AUX1 jednostronnego i obustronnego działania
- + 2 prędkości jazdy z automatyczną redukcją biegu (z drugiego na pierwszy bieg, jeśli potrzebna jest większa przyczepność) i automatyczną zmianą biegu na wyższy, jeśli to konieczne
- + Elektroniczne sterowanie proporcjonalne OBR./MIN z funkcją „Auto-Idle”
- + Gumowe gąsienice
- + Standardowe lemieszki spycharki
- + Instrukcja operatora
- + Kluczyk zapłonu, który otwiera każdy zamek w maszynie
- + Standardowe światła robocze LED (wysięgnik, prawa pokrywa przednia i przód kabiny)
- + Odłącznik akumulatora
- + Pompa o zmiennej objętości
- + Standardowy olej hydrauliczny i środki smarne

## WYPOSAŻENIE OPCJONALNE

- + Ochrona przed kradzieżą
- + Fotel materiałowy z zawieszaniem pneumatycznym
- + Fotel materiałowy z zawieszaniem pneumatycznym i ogrzewaniem
- + Tylna kamera
- + Alarm jazdy
- + Ramię długie
- + Dodatkowa przeciwwaga - lekka
- + Dodatkowa przeciwwaga - ciężka
- + Elektryczna pompa do uzupełniania paliwa z funkcją auto-stop
- + Drugi obwód pomocniczy (AUX2) z elektrohydraulicznym sterowaniem proporcjonalnym
- + Zasilanie chwytaka (AUX3 z rozdzielaczem przepływu z cylindra łyżki)
- + Bezpośredni drenaż do zbiornika
- + Zawory blokujące na cylindrze lemieszka spycharki
- + Zestaw do obsługi obiektów (zawory blokujące na wysięgniku i ramieniu, hak do podnoszenia i schemat obciążenia)
- + Stalowe gąsienice
- + 6-pozycyjny lemieszki spycharki (Kąt/Przechył)
- + Pływająca spycharka
- + Dodatkowe światła robocze LED (tył kabiny)
- + Światło ostrzegawczo-sygnalizacyjne
- + Case Sitewatch
- + Biodegradacyjny olej hydrauliczny i środki smarne
- + Scentralizowane automatyczne smarowanie
- + Zasilanie o wysokim przepływie (np. dla Mulcher): maksymalny stały przepływ oleju 60 l/min przy 180 bar
- + Przyłącze do szybko-złączki hydraulicznej (jednostronnego i obustronnego działania)
- + Szybkozłączki mechaniczne i hydrauliczne
- + Łyżki

## ROZWIĄZANIA CASE POSPRZEDAŻOWE

- + Górna kratka ochronna (FOPS poziom 2)
- + Kratka ochronna przednia (Poziom 2)
- + Zabezpieczenie cylindra łyżki i cylindra ramienia
- + Zmiana modelu ISO-SAE
- + Podkładki gumowe do stalowych gąsienic
- + Gąsienice Geo-grip
- + Szeroka gama osprzętu
- + Pełna gama szybkozłączek mechanicznych i hydraulicznych
- + Pełna gama łyżek

**CNH Industrial**  
Deutschland GmbH  
Case Baumaschinen  
Benzstr. 1-3 - D-74076 Heilbronn  
DEUTSCHLAND

**CNH Industrial**  
Maquinaria Spain, S.A.  
Avenida Aragón 402  
28022 Madrid - ESPAÑA

**CNH Industrial France, S.A.**  
16-18 Rue des Rochettes  
91150 Morigny-Champigny  
FRANCE

**CNH Industrial Italia Spa**  
via Plava, 80  
10135 Torino  
ITALIA

**CNH INDUSTRIAL Polska Sp. z o.o.**  
ul. Otolińska 25  
09-407 Płock  
Polska / Poland

**CASE Construction Equipment**  
Cranes Farm Rd  
Basildon - SS14 3AD  
UNITED KINGDOM

UWAGA: Wyposażenie standardowe i opcjonalne może różnić się w zależności od potrzeb i wymogów prawnych danego kraju. Maszyny przedstawione na ilustracjach mogą zawierać wyposażenie opcjonalne. W razie wszelkich wątpliwości należy się skontaktować z Dealerem CASE. Ponadto, firma CNH Industrial zastrzega sobie prawo do wprowadzenia zmian w specyfikacji maszyn z wykluczeniem wszelkich zobowiązań wynikających z wprowadzenia tego typu zmian.

Spełnia wymogi dyrektywy maszynowej 2006/42/WE

**CASECE.COM**  
**00800-2273-7373**

Połączenie z telefonu stacjonarnego jest bezpłatne. Należy sprawdzić u swojego operatora sieci komórkowej, czy naliczone będą opłaty przy połączeniu z telefonu komórkowego.