

DIECI



AGRI FARMER

30.7 | 34.7 | 30.9 | 32.9



dieci.com

WYDAJNOŚĆ I PARAMETRY

Model maszyny	AGRI FARMER 30.7 - GD	AGRI FARMER 34.7 - GD	AGRI FARMER 30.9 - GD	AGRI FARMER 32.9 - GD
Maksymalny udźwig	3000 kg (6614 lb)	3400 kg (7496 lb)	3000 kg (6614 lb)	3200 kg (7055 lb)
Maksymalna wysokość podnoszenia	6,35 m (20,8 ft)	6,35 m (20,8 ft)	8,65 m (28,4 ft)	8,65 m (28,4 ft)
Maksymalne poziome wysunięcie wysięgnika	3,6 m (11,8 ft)	3,6 m (11,8 ft)	5,6 m (18,4 ft)	5,6 m (18,4 ft)
Kąt nachylenia wideł	146°	146°	146°	146°
Siła szarpnięcia	5800 daN (13039 lbf)	5800 daN (13039 lbf)	5800 daN (13039 lbf)	5800 daN (13039 lbf)
Siła pociągowa	5800 daN (13039 lbf)	5800 daN (13039 lbf)	5800 daN (13039 lbf)	5800 daN (13039 lbf)
Ciężar własny	6700 kg (14771 lb)	7150 kg (15763 lb)	6880 kg (15168 lb)	7330 kg (16160 lb)
Maksymalny dopuszczalny kąt nachylenia podłoża	40 %	40 %	40 %	40 %
Prędkość maksymalna (dotycząca koła o maksymalnej dopuszczalnej średnicy)	40 km/h (24,9 mph)	40 km/h (24,9 mph)	40 km/h (24,9 mph)	40 km/h (24,9 mph)

WYSIĘGNIK

Model maszyny	AGRI FARMER 30.7 - GD	AGRI FARMER 34.7 - GD	AGRI FARMER 30.9 - GD	AGRI FARMER 32.9 - GD
Wychodzenie	4,4 s	4,4 s	4,7 s	4,7 s
Podnoszenie	8,4 s	8,4 s	9,1 s	9,1 s
Wyjście	6,4 s	6,4 s	5,9 s	5,9 s
Chowanie	3,6 s	3,6 s	3,3 s	3,3 s
Nabieranie	3,6 s	3,6 s	3,6 s	3,6 s
Wysypywanie	2,1 s	2,1 s	2 s	2 s

SILNIK

Model maszyny	AGRI FARMER 30.7 - GD	AGRI FARMER 34.7 - GD	AGRI FARMER 30.9 - GD	AGRI FARMER 32.9 - GD
Marka	Kubota	Kubota	Kubota	Kubota
Moc nominalna	79,5 kW (107 HP)	79,5 kW (107 HP)	79,5 kW (107 HP)	79,5 kW (107 HP)
@rpm	2200 obr./min.	2200 obr./min.	2200 obr./min.	2200 obr./min.
Moc szczytowa	79,5 kW (107 HP)	79,5 kW (107 HP)	79,5 kW (107 HP)	79,5 kW (107 HP)
@rpm	2200 obr./min.	2200 obr./min.	2200 obr./min.	2200 obr./min.
Konstrukcja	Czterosuwowy	Czterosuwowy	Czterosuwowy	Czterosuwowy
Wtrysk	Elektronika, Common Rail	Elektronika, Common Rail	Elektronika, Common Rail	Elektronika, Common Rail
Liczba i układ cylindrów	4, układ rzędowy	4, układ rzędowy	4, układ rzędowy	4, układ rzędowy
Pojemność	3769 cm ³ (230 in ³)	3769 cm ³ (230 in ³)	3769 cm ³ (230 in ³)	3769 cm ³ (230 in ³)
Zużycie	220 g/kWh (361,90 lb/Hp h)	220 g/kWh (361,90 lb/Hp h)	220 g/kWh (361,90 lb/Hp h)	220 g/kWh (361,90 lb/Hp h)
@rpm	2200 obr./min.	2200 obr./min.	2200 obr./min.	2200 obr./min.
Norma dotycząca emisji	Stage V/Tier 4f	Stage V/Tier 4f	Stage V/Tier 4f	Stage V/Tier 4f
Oczyszczanie spalin	DOC+DPF+SCR	DOC+DPF+SCR	DOC+DPF+SCR	DOC+DPF+SCR
Układ chłodzenia	Płyn	Płyn	Płyn	Płyn
Zasysanie	Turbosprężarka chłodnica końcowa	Turbosprężarka chłodnica końcowa	Turbosprężarka chłodnica końcowa	Turbosprężarka chłodnica końcowa
Filtr powietrza	Nagrzewanie wstępne powietrza oraz filtr wstępny powietrza z odpylaczem	Nagrzewanie wstępne powietrza oraz filtr wstępny powietrza z odpylaczem	Nagrzewanie wstępne powietrza oraz filtr wstępny powietrza z odpylaczem	Nagrzewanie wstępne powietrza oraz filtr wstępny powietrza z odpylaczem

UKŁAD PRZENIESIENIA NAPĘDU

Model maszyny	AGRI FARMER 30.7 - GD	AGRI FARMER 34.7 - GD	AGRI FARMER 30.9 - GD	AGRI FARMER 32.9 - GD
Rodzaj układu przeniesienia napędu	Hydrostatyczna z elektronicznym sterowaniem z pompą o zmiennym natężeniu przepływu z funkcją ECO	Hydrostatyczna z elektronicznym sterowaniem z pompą o zmiennym natężeniu przepływu z funkcją ECO	Hydrostatyczna z elektronicznym sterowaniem z pompą o zmiennym natężeniu przepływu z funkcją ECO	Hydrostatyczna z elektronicznym sterowaniem z pompą o zmiennym natężeniu przepływu z funkcją ECO
Silnik hydrauliczny	Hydrostatyczny, z automatyczną przekładnią bezstopniową CTV	Hydrostatyczny, z automatyczną przekładnią bezstopniową CTV	Hydrostatyczny, z automatyczną przekładnią bezstopniową CTV	Hydrostatyczny, z automatyczną przekładnią bezstopniową CTV
Zmiana kierunku jazdy	Z elektronicznym sterowaniem uruchamianym przy maszynie w ruchu	Z elektronicznym sterowaniem uruchamianym przy maszynie w ruchu	Z elektronicznym sterowaniem uruchamianym przy maszynie w ruchu	Z elektronicznym sterowaniem uruchamianym przy maszynie w ruchu
Pedał ruchu precyzyjnego (inching)	Pedał elektroniczny do kontrolowanej jazdy	Pedał elektroniczny do kontrolowanej jazdy	Pedał elektroniczny do kontrolowanej jazdy	Pedał elektroniczny do kontrolowanej jazdy
Skrzynia biegów	Dwubiegowa, serwosterowana	Dwubiegowa, serwosterowana	Dwubiegowa, serwosterowana	Dwubiegowa, serwosterowana

MOSTY Z MECHANIZMEM RÓŻNICOWYM

Model maszyny	AGRI FARMER 30.7 - GD	AGRI FARMER 34.7 - GD	AGRI FARMER 30.9 - GD	AGRI FARMER 32.9 - GD
Rodzaj osi	2 kierowane, z 4 planetarnymi przekładniami redukcyjnymi	2 kierowane, z 4 planetarnymi przekładniami redukcyjnymi	2 kierowane, z 4 planetarnymi przekładniami redukcyjnymi	2 kierowane, z 4 planetarnymi przekładniami redukcyjnymi
Rodzaj sterowania	4 koła / skręt obu osi w tym samym kierunku/ 2 koła	4 koła / skręt obu osi w tym samym kierunku/ 2 koła	4 koła / skręt obu osi w tym samym kierunku/ 2 koła	4 koła / skręt obu osi w tym samym kierunku/ 2 koła
Most przedni	Sztywny z ograniczonym poślizgiem	Sztywny z ograniczonym poślizgiem	Sztywny z ograniczonym poślizgiem	Sztywny z ograniczonym poślizgiem
Most tylny	Wahliwy z limited slip	Wahliwy z limited slip	Wahliwy z limited slip	Wahliwy z limited slip
Hamowanie zasadnicze	W kąpeli olejowej ze wspomaganiami na osi przedniej, z podwójną instalacją hydrauliczną	W kąpeli olejowej ze wspomaganiami na osi przedniej, z podwójną instalacją hydrauliczną	W kąpeli olejowej ze wspomaganiami na osi przedniej, z podwójną instalacją hydrauliczną	W kąpeli olejowej ze wspomaganiami na osi przedniej, z podwójną instalacją hydrauliczną
Hamulec postojowy	Podciśnieniowy ze sterowaniem elektrycznym	Podciśnieniowy ze sterowaniem elektrycznym	Podciśnieniowy ze sterowaniem elektrycznym	Podciśnieniowy ze sterowaniem elektrycznym

INSTALACJA HYDRAULICZNA

Model maszyny	AGRI FARMER 30.7 - GD	AGRI FARMER 34.7 - GD	AGRI FARMER 30.9 - GD	AGRI FARMER 32.9 - GD
Rodzaj pompy hydraulicznej	Pompa zębata układu wspomaganie kierownicy i układu ruchu	Pompa zębata układu wspomaganie kierownicy i układu ruchu	Pompa zębata układu wspomaganie kierownicy i układu ruchu	Pompa zębata układu wspomaganie kierownicy i układu ruchu
Wydajność pompy hydraulicznej	100 l/min (26,4 gal/min)	100 l/min (26,4 gal/min)	100 l/min (26,4 gal/min)	100 l/min (26,4 gal/min)
Maksymalne ciśnienie robocze	26 MPa (3771 psi)	26,5 MPa (3843 psi)	26 MPa (3771 psi)	26,5 MPa (3843 psi)
Sterowanie rozdzielacza	Joystick 4in1 proporcjonalny z FNR	Joystick 4in1 proporcjonalny z FNR	Joystick 4in1 proporcjonalny z FNR	Joystick 4in1 proporcjonalny z FNR
Rodzaj rozdzielacza	Rozdzielacz hydrauliczny z joystickiem proporcjonalnym 4 w 1 z elektrohydraulicznym serwosterowaniem. Instalacje pomocnicze otwarte (typu „open center”)	Rozdzielacz hydrauliczny z joystickiem proporcjonalnym 4 w 1 z elektrohydraulicznym serwosterowaniem. Instalacje pomocnicze otwarte (typu „open center”)	Rozdzielacz hydrauliczny z joystickiem proporcjonalnym 4 w 1 z elektrohydraulicznym serwosterowaniem. Instalacje pomocnicze otwarte (typu „open center”)	Rozdzielacz hydrauliczny z joystickiem proporcjonalnym 4 w 1 z elektrohydraulicznym serwosterowaniem. Instalacje pomocnicze otwarte (typu „open center”)

POZIOM OLEJÓW I PŁYNÓW

Model maszyny	AGRI FARMER 30.7 - GD	AGRI FARMER 34.7 - GD	AGRI FARMER 30.9 - GD	AGRI FARMER 32.9 - GD
Instalacja hydrauliczna (razem)	140 l (36,98 gal)	140 l (36,98 gal)	140 l (36,98 gal)	140 l (36,98 gal)
Zbiornik paliwa	100 l (26,42 gal)	100 l (26,42 gal)	100 l (26,42 gal)	100 l (26,42 gal)
Zbiornik AdBlue	20 l (5,28 gal)	20 l (5,28 gal)	20 l (5,28 gal)	20 l (5,28 gal)

UCIĄG

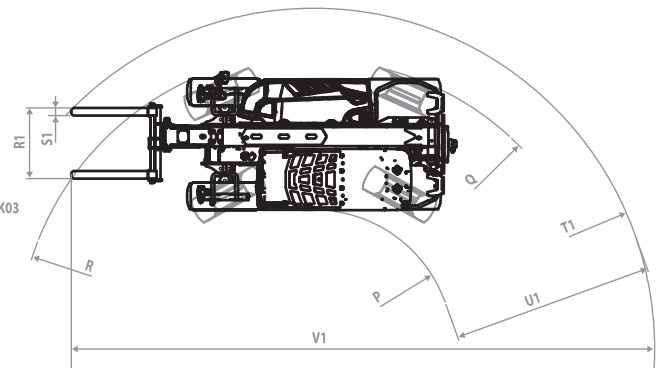
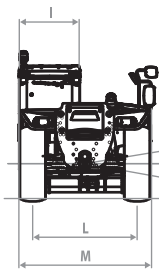
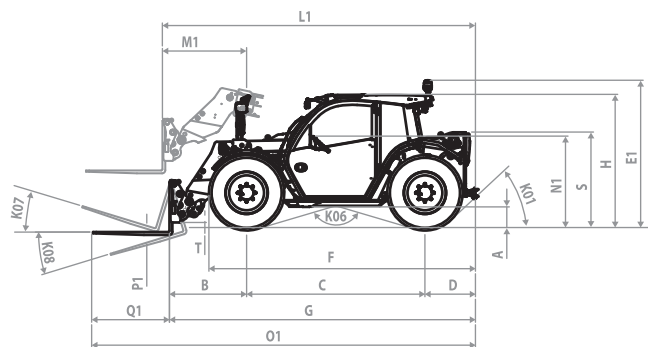
Model maszyny	AGRI FARMER 30.7 - GD	AGRI FARMER 34.7 - GD	AGRI FARMER 30.9 - GD	AGRI FARMER 32.9 - GD
Przyczepa bez układu hamulcowego	3500 kg (7716 lb)	3500 kg (7716 lb)	3500 kg (7716 lb)	3500 kg (7716 lb)
Inercyjny układ hamulcowy	8000 kg (17637 lb)	8000 kg (17637 lb)	8000 kg (17637 lb)	8000 kg (17637 lb)
Hydrauliczny/pneumatyczny układ hamulcowy	17000 kg (37479 lb)	17000 kg (37479 lb)	17000 kg (37479 lb)	17000 kg (37479 lb)

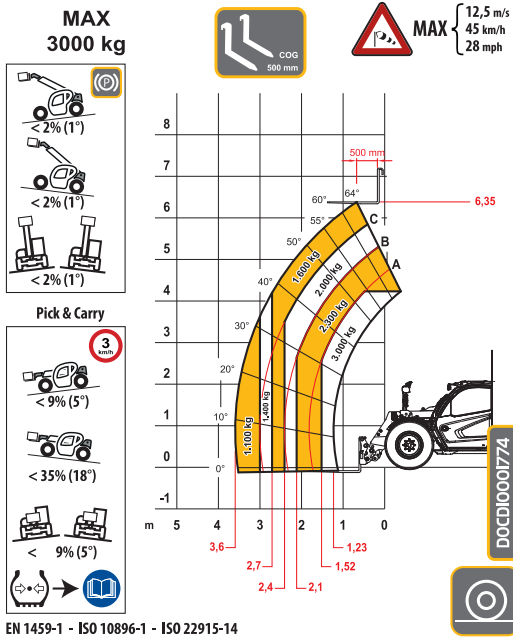
OPONY

Model maszyny	AGRI FARMER 30.7 - GD	AGRI FARMER 34.7 - GD	AGRI FARMER 30.9 - GD	AGRI FARMER 32.9 - GD
Opony standardowe	405/70-20"	405/70-20"	405/70-20"	405/70-20"

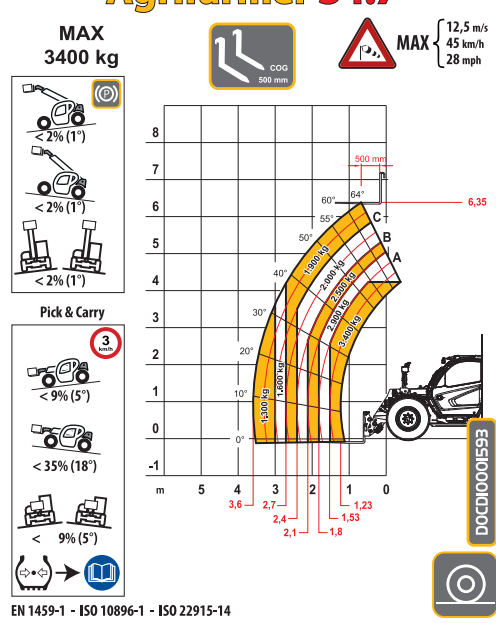
WYMIARY

Model maszyny	AGRI FARMER 30.7 - GD	AGRI FARMER 34.7 - GD	AGRI FARMER 30.9 - GD	AGRI FARMER 32.9 - GD
A	270 mm (10,6 in)	270 mm (10,6 in)	270 mm (10,6 in)	270 mm (10,6 in)
B	1200 mm (47,2 in)	1200 mm (47,2 in)	1240 mm (48,8 in)	1240 mm (48,8 in)
C	2830 mm (111,4 in)	2830 mm (111,4 in)	2830 mm (111,4 in)	2830 mm (111,4 in)
D	785 mm (30,9 in)	785 mm (30,9 in)	785 mm (30,9 in)	785 mm (30,9 in)
E1	2350 mm (92,5 in)	2520 mm (99,2 in)	2350 mm (92,5 in)	2520 mm (99,2 in)
F	4150 mm (163,4 in)	4150 mm (163,4 in)	4150 mm (163,4 in)	4150 mm (163,4 in)
G	4815 mm (189,6 in)	4815 mm (189,6 in)	4855 mm (191,1 in)	4855 mm (191,1 in)
H	2040 mm (80,3 in)	2210 mm (87,0 in)	2040 mm (80,3 in)	2210 mm (87,0 in)
I	966 mm (38,0 in)	966 mm (38,0 in)	966 mm (38,0 in)	966 mm (38,0 in)
L	1710 mm (67,3 in)	1710 mm (67,3 in)	1710 mm (67,3 in)	1710 mm (67,3 in)
L1	4940 mm (194,5 in)	4940 mm (194,5 in)	4960 mm (195,3 in)	4960 mm (195,3 in)
K01	36°	36°	36°	36°
K03	15°	16°	15°	16°
K06	154°	154°	154°	154°
K07	18°	18°	18°	18°
K08	129°	129°	129°	129°
M	2120 mm (83,5 in)	2120 mm (83,5 in)	2120 mm (83,5 in)	2120 mm (83,5 in)
M1	1324 mm (52,1 in)	1324 mm (52,1 in)	1344 mm (52,9 in)	1344 mm (52,9 in)
N1	1382 mm (54,4 in)	1555 mm (61,2 in)	1382 mm (54,4 in)	1555 mm (61,2 in)
O1	6015 mm (236,8 in)	6015 mm (236,8 in)	6055 mm (238,4 in)	6055 mm (238,4 in)
P	1664 mm (65,5 in)	1664 mm (65,5 in)	1664 mm (65,5 in)	1664 mm (65,5 in)
P1	45 mm (1,8 cala)	45 mm (1,8 cala)	45 mm (1,8 cala)	45 mm (1,8 cala)
Q	4240 mm (166,9 in)	4240 mm (166,9 in)	4240 mm (166,9 in)	4240 mm (166,9 in)
Q1	1200 mm (47,2 in)	1200 mm (47,2 in)	1200 mm (47,2 in)	1200 mm (47,2 in)
R	4214 mm (165,9 in)	4214 mm (165,9 in)	4214 mm (165,9 in)	4214 mm (165,9 in)
R1	1100 mm (43,3 cala)	1100 mm (43,3 cala)	1100 mm (43,3 cala)	1100 mm (43,3 cala)
S	1445 mm (56,9 in)	1445 mm (56,9 in)	1445 mm (56,9 in)	1445 mm (56,9 in)
S1	120 mm (4,7 cala)	120 mm (4,7 cala)	120 mm (4,7 cala)	120 mm (4,7 cala)
T	30 mm (1,2 in)	30 mm (1,2 in)	115 mm (4,5 in)	115 mm (4,5 in)
T1	5000 mm (196,9 cala)	5000 mm (196,9 cala)	5025 mm (197,8 in)	5025 mm (197,8 in)
U1	3335 mm (131,3 in)	3335 mm (131,3 in)	3361 mm (132,3 in)	3361 mm (132,3 in)
V1	8817 mm (347,1 in)	8817 mm (347,1 in)	8880 mm (349,6 in)	8880 mm (349,6 in)

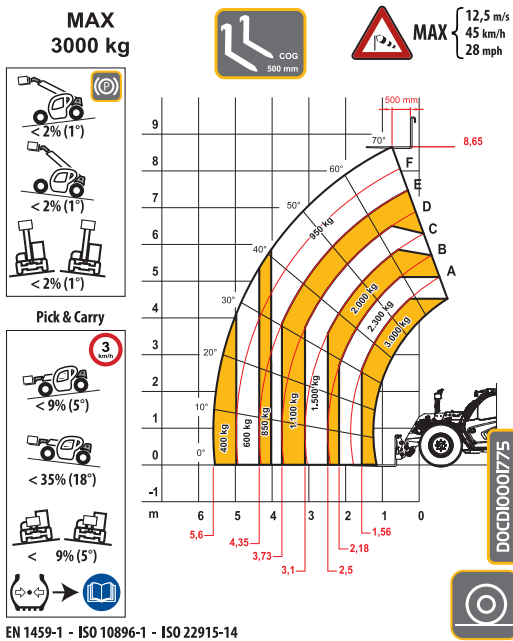




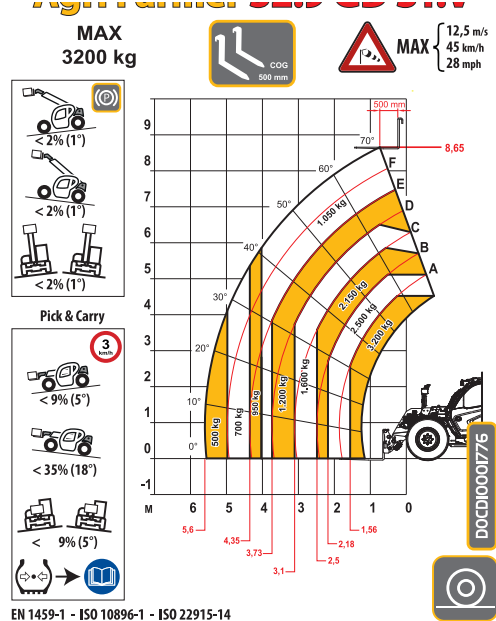
30.7



34.7



30.9



32.9