

DIECI



APOLLO-€

26.6



dieci.com

WYDAJNOŚĆ I PARAMETRY

Model maszyny	APOLLO-e 26.6
Maksymalny udźwig	2600 kg (5732 lb)
Maksymalna wysokość podnoszenia	5,73 m (18,8 ft)
Maksymalne poziome wysunięcie wysięgnika	3,2 m (10,5 ft)
Kąt nachylenia wideł	129°
Siła szarpnięcia	5510 daN (12387 lbf)
Siła pociągowa	4100 daN (9217 lbf)
Ciężar własny	5100 kg (11244 lb)
Maksymalny dopuszczalny kąt nachylenia podłoża	40 %
Prędkość maksymalna (dotycząca koła o maksymalnej dopuszczalnej średnicy)	24 km/h (14,9 mph)

WYSIĘGNIK

Model maszyny	APOLLO-e 26.6
Wychodzenie	6,5 s
Podnoszenie	10 s
Wyjście	8,8 s
Chowanie	5,2 s
Nabieranie	4,4 s
Wysypywanie	5 s

SILNIK ELEKTRYCZNY

Model maszyny	APOLLO-e 26.6
Typ silnika trakcyjnego	Asynchroniczny
Napięcie znamionowe silnika trakcyjnego	96 V
Chłodzenie silnika trakcyjnego	Powietrze
Moc znamionowa silnika trakcyjnego	19 kW (25 HP)
Moc odniesienia Silnik trakcyjny	S2 60'
Moc szczytowa silnika trakcyjnego	56 kW (75 HP)
Typ silnika hydraulicznego	Synchroniczny reluktacyjny
Napięcie znamionowe silnika hydraulicznego	96 V
Chłodzenie silnika hydraulicznego	Powietrze
Moc znamionowa silnika hydraulicznego	22 kW (30 HP)
Moc odniesienia Silnik hydrauliczny	S3 15%
Moc szczytowa silnika hydraulicznego	27 kW (36 HP)

AKUMULATOR

Model maszyny	APOLLO-e 26.6
Rodzaj akumulatora standardowego	Jony litu
Chemia akumulatora standardowego	LiFePo
Napięcie znamionowe akumulatora standardowego	90 V
Pojemność akumulatora (Ah) standardowego	230 Ah
Pojemność akumulatora (kWh) standardowego	21 kWh
Rodzaj akumulatora opcjonalnego	Jony litu
Chemia akumulatora opcjonalnego	LiFePo
Napięcie znamionowe akumulatora opcjonalnego	90 V
Pojemność akumulatora (Ah) opcjonalnego	460 Ah
Pojemność akumulatora (kWh) opcjonalnego	42 kWh
Czas ładowania akumulatora STANDARD (220V)	5,3 h
Czas ładowania akumulatora STANDARD (400V)	2,7 h
Czas ładowania akumulatora STANDARD ładowarką zewnętrzną (400V)	1 h
Czas ładowania akumulatora OPCJONALNEGO (220V)	11 h
Czas ładowania akumulatora OPCJONALNEGO (400V)	3,5 h
Czas ładowania akumulatora OPCJONALNEGO ładowarką zewnętrzną (400V)	2 h
Kompatybilność ładowarki akumulatorowej ON-BOARD	110V-220V-400V-IEC 61851 tryb 2 i 3 z gniazdem typu 2
Moc ładowarki akumulatorowej ON-BOARD (220V)	3,3 kW
Moc ładowarki akumulatorowej ON-BOARD (400V)	6,6 kW
Moc ładowarki akumulatorowej ZEWNĘTRZNEJ opcjonalnej	18 kW

UKŁAD PRZENIESIENIA NAPĘDU

Model maszyny	APOLLO-e 26.6
Rodzaj układu przeniesienia napędu	Jednobiegowy elektryczny
Zmiana kierunku jazdy	n.d.
Tryb jazdy (Drive mode)	ECO-NORMAL-POWER

MOSTY Z MECHANIZMEM RÓŻNICOWYM

Model maszyny	APOLLO-e 26.6
Rodzaj osi	2 kierowane, z 4 planetarnymi przekładniami redukcyjnymi
Rodzaj sterowania	4 koła / skręt obu osi w tym samym kierunku/ 2 koła
Most przedni	Szttywna
Most tylny	Wahliwa
Hamowanie zasadnicze	W kąpielii olejowej na osi przedniej
Hamulec postojowy	Podciśnieniowy ze sterowaniem elektrycznym

INSTALACJA HYDRAULICZNA

Model maszyny	APOLLO-e 26.6
Rodzaj pompy hydraulicznej	Pompa zębata Low Noise układu wspomagania kierownicy i układu ruchu
Wydajność pompy hydraulicznej	62 l/min (16,4 gal/min)
Maksymalne ciśnienie robocze	23 MPa (3336 psi)
Sterowanie rozdzielacza	Joystick 4in1 proporcjonalny ze sterowaniem elektrycznym
Rodzaj rozdzielacza	Hydrauliczny z jedną dźwignią proporcjonalny z elementami sterowania symultanicznego oraz systemem ALS

POZIOM OLEJÓW I PŁYNÓW

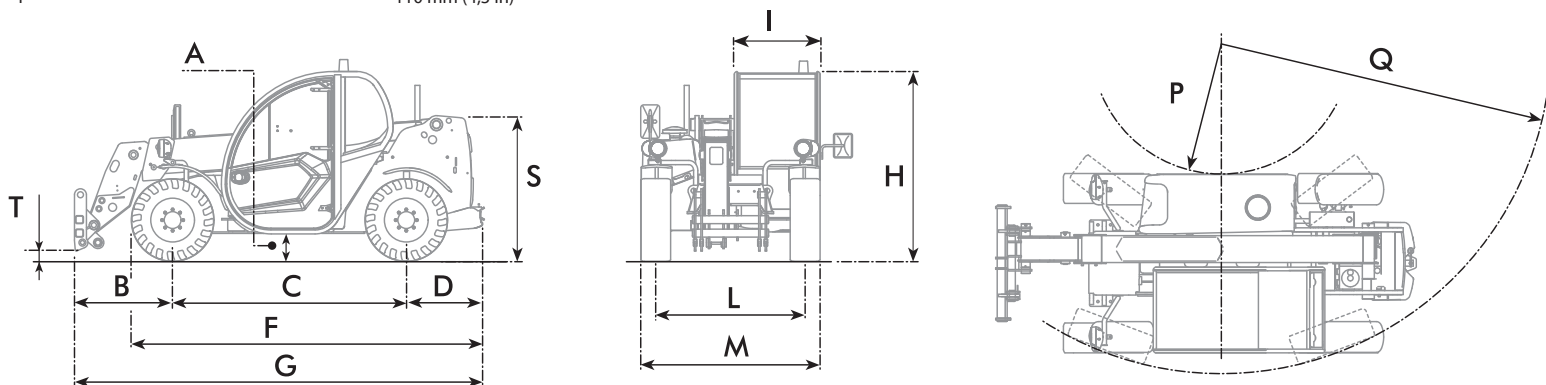
Model maszyny	APOLLO-e 26.6
Instalacja hydrauliczna (razem)	60 l (15,85 gal)

OPONY

Model maszyny	APOLLO-e 26.6
Opony standardowe	12,0/75-18

WYMIARY

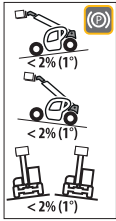
Model maszyny	APOLLO-e 26.6
A	300 mm (11,8 in)
B	985 mm (38,8 in)
C	2350 mm (92,5 in)
D	760 mm (29,9 cala)
F	3585 mm (141,1 in)
G	4100 mm (161,4 in)
H	1980 mm (78,0 in)
I	860 mm (33,9 in)
L	1500 mm (59,1 cala)
M	1860 mm (73,2 in)
P	1290 mm (50,8 in)
Q	3400 mm (133,9 in)
S	1485 mm (58,5 in)
T	110 mm (4,3 in)



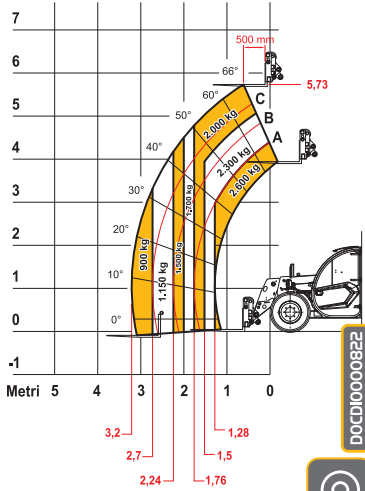
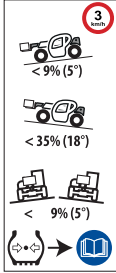
MAX
2600 kg



MAX { 12,5 m/s
45 km/h
28 mph



Pick & Carry



26.6

EN 1459-1 - ISO 10896-1 - ISO 22915-14