

DIECI



ICARUS

45.14 | 45.17 | 60.18

dieci.com



WYDAJNOŚĆ I PARAMETRY

Model maszyny	ICARUS 45.14 - GD	ICARUS 45.17 - GD	ICARUS 60.18 - GD
Maksymalny udźwig	4500 kg (9921 lb)	4500 kg (9921 lb)	6000 kg (13228 lb)
Maksymalna wysokość podnoszenia	13,4 m (44,0 ft)	16,4 m (53,8 ft)	17,8 m (58,4 ft)
Maksymalne poziome wysunięcie wysięgnika	9,5 m (31,2 ft)	12,5 m (41,0 ft)	13,9 m (45,6 ft)
Kąt nachylenia wideł	130°	130°	133°
Siła szarpnięcia	5700 daN (12814 lbf)	9800 daN (22031 lbf)	5700 daN (12814 lbf)
Siła pociągowa	8645 daN (19435 lbf)	8645 daN (19435 lbf)	7700 daN (17310 lbf)
Ciężar własny	10690 kg (23567 lb)	11430 kg (25199 lb)	14600 kg (32187 lb)
Maksymalny dopuszczalny kąt nachylenia podłoża	40 %	50 %	40 %
Prędkość maksymalna (dotycząca koła o maksymalnej dopuszczalnej średnicy)	25 km/h (15,5 mph)	25 km/h (15,5 mph)	25 km/h (15,5 mph)

WYSIĘGNIK

Model maszyny	ICARUS 45.14 - GD	ICARUS 45.17 - GD	ICARUS 60.18 - GD
Wychodzenie	14,8 s	11,7 s	13,6 s
Podnoszenie	17,5 s	15,5 s	17,8 s
Wyjście	27,6 s	25,5 s	25,8 s
Chowanie	17,2 s	16,65 s	18,2 s
Nabieranie	4,76 s	4,4 s	3,9 s
Wysypywanie	3,4 s	3,5 s	2,5 s

SILNIK

Model maszyny	ICARUS 45.14 - GD	ICARUS 45.17 - GD	ICARUS 60.18 - GD
Marka	Kubota	Kubota	Kubota
Moc nominalna	54,6 kW (73 HP)	54,6 kW (73 HP)	54,6 kW (73 HP)
@rpm	2600 obr./min.	2600 obr./min.	2600 obr./min.
Moc szczytowa	55,4 kW (74 HP)	55,4 kW (74 HP)	55,4 kW (74 HP)
@rpm	2600 obr./min.	2600 obr./min.	2600 obr./min.
Konstrukcja	Czterosuwowy	Czterosuwowy	Czterosuwowy
Wtrysk	Elektronika, Common Rail	Elektronika, Common Rail	Elektronika, Common Rail
Liczba i układ cylindrów	4, układ rzędowy	4, układ rzędowy	4, układ rzędowy
Pojemność	3331 cm ³ (203 in ³)	3331 cm ³ (203 in ³)	3331 cm ³ (203 in ³)
Zużycie	228 g/kWh (375,06 lb/Hp h)	228 g/kWh (375,06 lb/Hp h)	228 g/kWh (375,06 lb/Hp h)
@rpm	2600 obr./min.	2600 obr./min.	2600 obr./min.
Norma dotycząca emisji	Stage V/Tier 4f	Stage V/Tier 4f	Stage V/Tier 4f
Oczyszczanie spalin	DOC+DPF	DOC+DPF	DOC+DPF
Układ chłodzenia	Płyn	Płyn	Płyn
Zasysanie	Turbosprężarka chłodnica końcowa	Turbosprężarka chłodnica końcowa	Turbosprężarka chłodnica końcowa
Filtr powietrza	Nagrzewanie wstępne powietrza oraz filtr wstępny powietrza z odpylaczem	Nagrzewanie wstępne powietrza oraz filtr wstępny powietrza z odpylaczem	Nagrzewanie wstępne powietrza oraz filtr wstępny powietrza z odpylaczem

UKŁAD PRZENIESIENIA NAPĘDU

Model maszyny	ICARUS 45.14 - GD	ICARUS 45.17 - GD	ICARUS 60.18 - GD
Rodzaj układu przeniesienia napędu	Hydrostatyczny, z pompą o zmiennej wydajności	Hydrostatyczny, z pompą o zmiennej wydajności	Hydrostatyczny, z pompą o zmiennej wydajności
Silnik hydrauliczny	Hydrostatyczny, z automatyczną przekładnią bezstopniową CTV	Hydrostatyczny, z automatyczną przekładnią bezstopniową CTV	Hydrostatyczny, z automatyczną przekładnią bezstopniową CTV
Zmiana kierunku jazdy	Ze sterowaniem elektronicznym	Ze sterowaniem elektronicznym	Z elektronicznym sterowaniem uruchamianym przy maszynie w ruchu
Pedał ruchu precyzyjnego (inching)	Pedał elektroniczny do kontrolowanej jazdy	Pedał elektroniczny do kontrolowanej jazdy	Pedał elektroniczny do kontrolowanej jazdy
Skrzynia biegów	Dwubiegowa, serwo sterowana	Dwubiegowa, serwo sterowana	Dwubiegowa, serwo sterowana

MOSTY Z MECHANIZMEM RÓŻNICOWYM

Model maszyny	ICARUS 45.14 - GD	ICARUS 45.17 - GD	ICARUS 60.18 - GD
Rodzaj osi	2 kierowane, z 4 planetarnymi przekładniami redukcyjnymi	2 kierowane, z 4 planetarnymi przekładniami redukcyjnymi	2 kierowane, z 4 planetarnymi przekładniami redukcyjnymi
Rodzaj sterowania	4 koła / skręt obu osi w tym samym kierunku/ 2 koła	4 koła / skręt obu osi w tym samym kierunku/ 2 koła	4 koła / skręt obu osi w tym samym kierunku/ 2 koła
Most przedni	Z poziomowaniem poprzecznym sterowanym z kabiny	Z poziomowaniem poprzecznym sterowanym z kabiny	Z poziomowaniem poprzecznym sterowanym z kabiny
Most tylny	Wahliwa	Wahliwa	Wahliwy z blokadą automatyczną
Hamowanie zasadnicze	W kąpielii olejowej ze wspomaganie na osi tylnej i przedniej, z podwójną instalacją hydrauliczną	W kąpielii olejowej ze wspomaganie na osi tylnej i przedniej, z podwójną instalacją hydrauliczną	W kąpielii olejowej ze wspomaganie na osi przedniej, z podwójną instalacją hydrauliczną
Hamulec postojowy	Podciśnieniowy ze sterowaniem elektronicznym	Podciśnieniowy ze sterowaniem elektronicznym	Podciśnieniowy ze sterowaniem elektronicznym

INSTALACJA HYDRAULICZNA

Model maszyny	ICARUS 45.14 - GD	ICARUS 45.17 - GD	ICARUS 60.18 - GD
Rodzaj pompy hydraulicznej	Pompa zębata układu wspomaganie kierownicy i układu ruchu	Pompa zębata układu wspomaganie kierownicy i układu ruchu	Pompa zębata układu wspomaganie kierownicy i układu ruchu
Wydajność pompy hydraulicznej	102 l/min (26,9 gal/min)	102 l/min (26,9 gal/min)	102 l/min (26,9 gal/min)
Maksymalne ciśnienie robocze	27 MPa (3916 psi)	27 MPa (3916 psi)	27 MPa (3916 psi)
Sterowanie rozdzielacza	Joystick elektroniczny 4in1 proporcjonalny z FNR	Joystick elektroniczny 4in1 proporcjonalny z FNR	Joystick elektroniczny 4in1 proporcjonalny z FNR
Rodzaj rozdzielacza	Proporcjonalny hydrauliczny w pełni elektroniczny	Proporcjonalny hydrauliczny w pełni elektroniczny	Proporcjonalny hydrauliczny w pełni elektroniczny
Stopy podpór stabilizujących	2 ze sterowaniem proporcjonalnym i niezależnie z kabiny	2 ze sterowaniem proporcjonalnym i niezależnie z kabiny	2 ze sterowaniem proporcjonalnym i niezależnie z kabiny

POZIOM OLEJÓW I PŁYNÓW

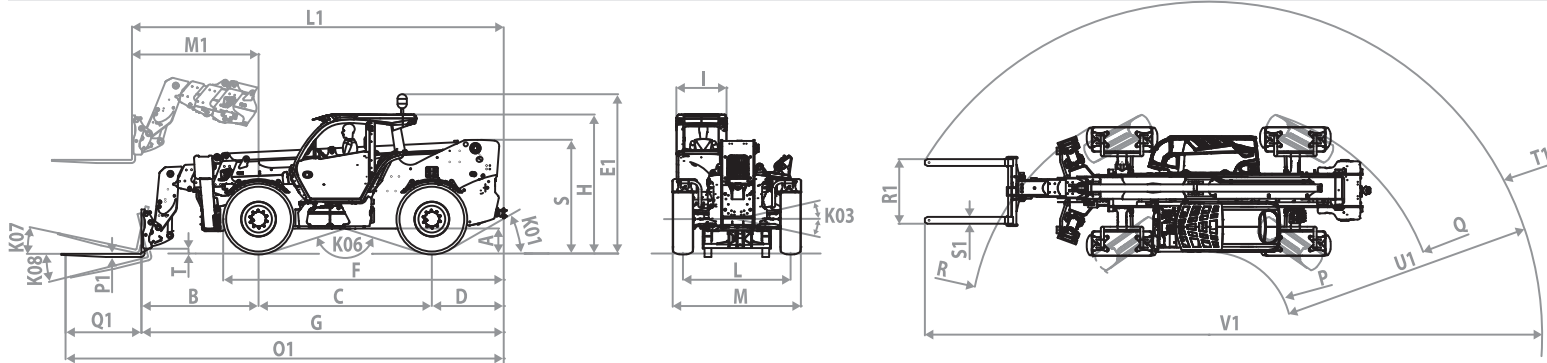
Model maszyny	ICARUS 45.14 - GD	ICARUS 45.17 - GD	ICARUS 60.18 - GD
Instalacja hydrauliczna (razem)	174 l (45,97 gal)	174 l (45,97 gal)	190 l (50,19 gal)
Zbiornik paliwa	120 l (31,70 gal)	120 l (31,70 gal)	120 l (31,70 gal)
Zbiornik AdBlue	-	-	20 l (5,28 gal)

OPONY

Model maszyny	ICARUS 45.14 - GD	ICARUS 45.17 - GD	ICARUS 60.18 - GD
Opony standardowe	405/70-24	405/70-24	440/80-24"

WYMIARY

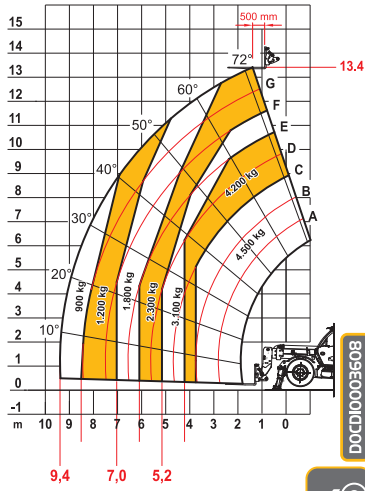
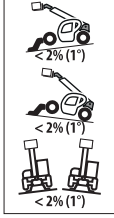
Model maszyny	ICARUS 45.14 - GD	ICARUS 45.17 - GD	ICARUS 60.18 - GD
A	390 mm (15,4 in)	390 mm (15,4 in)	460 mm (18,1 cala)
B	1900 mm (74,8 in)	1960 mm (77,2 in)	2230 mm (87,8 in)
C	3050 mm (120,1 in)	3050 mm (120,1 in)	3300 mm (129,9 cala)
D	1255 mm (49,4 in)	1255 mm (49,4 in)	1370 mm (53,9 cala)
E1	2805 mm (110,4 in)	2805 mm (110,4 in)	2935 mm (115,6 in)
F	4890 mm (192,5 in)	4890 mm (192,5 in)	5350 mm (210,6 in)
G	6200 mm (244,1 in)	6260 mm (246,5 in)	6900 mm (271,7 in)
H	2530 mm (99,6 in)	2530 mm (99,6 in)	2670 mm (105,1 in)
I	960 mm (37,8 cala)	960 mm (37,8 cala)	960 mm (37,8 cala)
L	1970 mm (77,6 in)	1970 mm (77,6 in)	2050 mm (80,7 in)
L1	6340 mm (249,6 in)	6455 mm (254,1 in)	7095 mm (279,3 in)
K01	32°	32°	30°
K03	10°	10°	10°
K06	147°	147°	145°
K07	14°	14°	14°
K08	120°	120°	120°
M	2390 mm (94,1 in)	2390 mm (94,1 in)	2440 mm (96,1 in)
M1	2030 mm (79,9 in)	2030 mm (79,9 in)	2420 mm (95,3 in)
O1	7400 mm (291,3 in)	7465 mm (293,9 in)	8100 mm (318,9 cala)
P	1405 mm (55,3 cala)	1405 mm (55,3 cala)	1250 mm (49,2 in)
P1	50 mm (2,0 cala)	50 mm (2,0 cala)	60 mm (2,4 cala)
Q	4140 mm (163,0 in)	4140 mm (163,0 in)	3970 mm (156,3 in)
Q1	1200 mm (47,2 in)	1200 mm (47,2 in)	1525 mm (60,0 cala)
R	4140 mm (163,0 in)	4140 mm (163,0 in)	4160 mm (163,8 in)
R1	1220 mm (48,0 in)	1220 mm (48,0 in)	1230 mm (48,4 in)
S	1800 mm (70,9 in)	1800 mm (70,9 in)	2152 mm (84,7 in)
S1	120 mm (4,7 cala)	120 mm (4,7 cala)	130 mm (5,1 cala)
T	155 mm (6,1 cala)	98 mm (3,9 in)	80 mm (3,1 in)
T1	5635 mm (221,9 in)	5675 mm (223,4 in)	5834 mm (229,7 in)
U1	4230 mm (166,5 in)	4275 mm (168,3 in)	4767 mm (187,7 in)
V1	10260 mm (403,9 in)	10360 mm (407,9 in)	10965 mm (431,7 in)



MAX
4500 kg



MAX { 12,5 m/s
45 km/h
28 mph



DOCDCIO003606



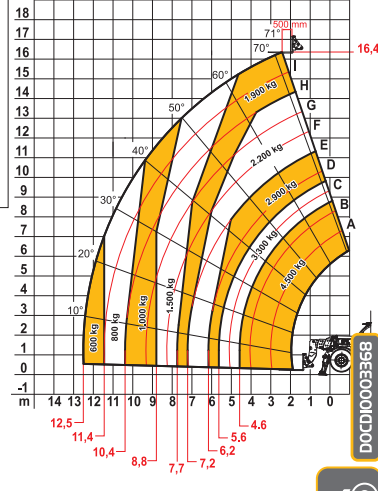
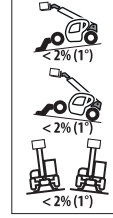
45.14

EN 1459-1 - ISO 10896-1 - ISO 22915-14

MAX
4500 kg



MAX { 12,5 m/s
45 km/h
28 mph



DOCDCIO003606



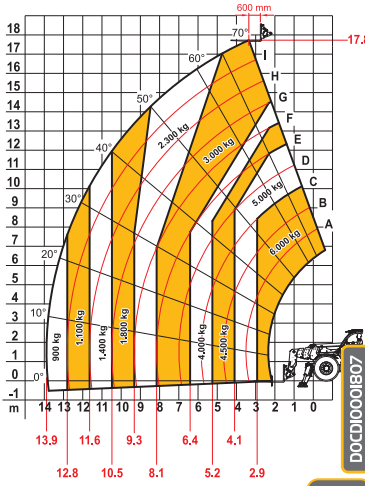
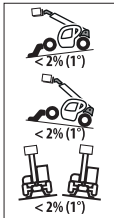
45.17

EN 1459-1 - ISO 10896-1 - ISO 22915-14

MAX
6000 kg



MAX { 12,5 m/s
45 km/h
28 mph



DOCDCIO001807



60.18

EN 1459-1 - ISO 10896-1 - ISO 22915-14