

**DIECI**



**ICARUS DYNAMIC**

**45.14 | 45.17 | 60.18**



**[dieci.com](http://dieci.com)**

## WYDAJNOŚĆ I PARAMETRY

Model maszyny	ICARUS 45.14 DYNAMIC - GD	ICARUS 45.17 DYNAMIC - GD	ICARUS 60.18 DYNAMIC - GD
Maksymalny udźwig	4500 kg (9921 lb)	4500 kg (9921 lb)	6000 kg (13228 lb)
Maksymalna wysokość podnoszenia	13,4 m (44,0 ft)	16,4 m (53,8 ft)	17,8 m (58,4 ft)
Maksymalne poziome wysunięcie wysięgnika	9,5 m (31,2 ft)	12,5 m (41,0 ft)	13,9 m (45,6 ft)
Kąt nachylenia wideł	130°	130°	133°
Siła szarpnięcia	9800 daN (22031 lbf)	9800 daN (22031 lbf)	5700 daN (12814 lbf)
Siła pociągowa	8560 daN (19244 lbf)	8560 daN (19244 lbf)	9760 daN (21941 lbf)
Ciężar własny	12100 kg (26676 lb)	13000 kg (28660 lb)	14750 kg (32518 lb)
Maksymalny dopuszczalny kąt nachylenia podłoża	40 %	50 %	40 %
Prędkość maksymalna (dotycząca koła o maksymalnej dopuszczalnej średnicy)	38 km/h (23,6 mph)	38 km/h (23,6 mph)	30 km/h (18,6 mph)

## WYSIĘGNIK

Model maszyny	ICARUS 45.14 DYNAMIC - GD	ICARUS 45.17 DYNAMIC - GD	ICARUS 60.18 DYNAMIC - GD
Wychodzenie	8,4 s	10,2 s	9,3 s
Podnoszenie	12,3 s	14,1 s	13,3 s
Wyjście	21,4 s	21,4 s	19 s
Chowanie	15,6 s	14,1 s	12,8 s
Nabieranie	3,3 s	3,3 s	3,3 s
Wysypywanie	2,1 s	2,1 s	2,1 s

## SILNIK

Model maszyny	ICARUS 45.14 DYNAMIC - GD	ICARUS 45.17 DYNAMIC - GD	ICARUS 60.18 DYNAMIC - GD
Marka	Kubota	Kubota	Kubota
Moc nominalna	85,1 kW (114 HP)	85,1 kW (114 HP)	85,1 kW (114 HP)
@rpm	2600 obr./min.	2600 obr./min.	2600 obr./min.
Moc szczytowa	85 kW (114 HP)	85 kW (114 HP)	85 kW (114 HP)
@rpm	2600 obr./min.	2600 obr./min.	2600 obr./min.
Konstrukcja	Czterosuwowy	Czterosuwowy	Czterosuwowy
Wtrysk	Elektronika, Common Rail	Elektronika, Common Rail	Elektronika, Common Rail
Liczba i układ cylindrów	4, układ rzędowy	4, układ rzędowy	4, układ rzędowy
Pojemność	3769 cm <sup>3</sup> (230 in <sup>3</sup> )	3769 cm <sup>3</sup> (230 in <sup>3</sup> )	3769 cm <sup>3</sup> (230 in <sup>3</sup> )
Zużycie	215 g/kWh (353,68 lb/Hp h)	215 g/kWh (353,68 lb/Hp h)	215 g/kWh (353,68 lb/Hp h)
@rpm	2600 obr./min.	2600 obr./min.	2600 obr./min.
Norma dotycząca emisji	Stage V	Stage V	Stage V
Oczyszczanie spalin	DOC+DPF+SCR	DOC+DPF+SCR	DOC+DPF+SCR
Układ chłodzenia	Płyn	Płyn	Płyn
Zasysanie	Turbosprężarka chłodnica końcowa	Turbosprężarka chłodnica końcowa	Turbosprężarka chłodnica końcowa
Filtr powietrza	Nagrzewanie wstępne powietrza oraz filtr wstępny powietrza z odpylaczem	Nagrzewanie wstępne powietrza oraz filtr wstępny powietrza z odpylaczem	Nagrzewanie wstępne powietrza oraz filtr wstępny powietrza z odpylaczem

## UKŁAD PRZENIESIENIA NAPĘDU

Model maszyny	ICARUS 45.14 DYNAMIC - GD	ICARUS 45.17 DYNAMIC - GD	ICARUS 60.18 DYNAMIC - GD
Rodzaj układu przeniesienia napędu	Hydrostatyczny Shift on Fly ze sterowaniem elektronicznym ze zmianą biegu w ruchu i funkcją ECO	Hydrostatyczny Shift on Fly ze sterowaniem elektronicznym ze zmianą biegu w ruchu i funkcją ECO	Hydrostatyczny Shift on Fly ze sterowaniem elektronicznym ze zmianą biegu w ruchu i funkcją ECO
Silnik hydrauliczny	Hydrostatyczny, z automatyczną przekładnią bezstopniową CTV	Hydrostatyczny, z automatyczną przekładnią bezstopniową CTV	Hydrostatyczny, z automatyczną przekładnią bezstopniową CTV
Zmiana kierunku jazdy	Z elektronicznym sterowaniem uruchamianym przy maszynie w ruchu	Z elektronicznym sterowaniem uruchamianym przy maszynie w ruchu	Z elektronicznym sterowaniem uruchamianym przy maszynie w ruchu
Pedał ruchu precyzyjnego (inching)	Pedał elektroniczny do kontrolowanej jazdy	Pedał elektroniczny do kontrolowanej jazdy	Pedał elektroniczny do kontrolowanej jazdy
Skrzynia biegów	Dwubiegowa, serwo sterowana ze sterowaniem elektronicznym „Shift on Fly” ze zmianą biegu w ruchu	Dwubiegowa, serwo sterowana ze sterowaniem elektronicznym „Shift on Fly” ze zmianą biegu w ruchu	Dwubiegowa, serwo sterowana ze sterowaniem elektronicznym „Shift on Fly” ze zmianą biegu w ruchu

## MOSTY Z MECHANIZMEM RÓŻNICOWYM

Model maszyny	ICARUS 45.14 DYNAMIC - GD	ICARUS 45.17 DYNAMIC - GD	ICARUS 60.18 DYNAMIC - GD
Rodzaj osi	2 kierowane, z 4 planetarnymi przekładniami redukcyjnymi	2 kierowane, z 4 planetarnymi przekładniami redukcyjnymi	2 kierowane, z 4 planetarnymi przekładniami redukcyjnymi
Rodzaj sterowania	4 koła / skręt obu osi w tym samym kierunku/ 2 koła	4 koła / skręt obu osi w tym samym kierunku/ 2 koła	4 koła / skręt obu osi w tym samym kierunku/ 2 koła
Most przedni	Z poziomowaniem poprzecznym sterowanym z kabiny	Z poziomowaniem poprzecznym sterowanym z kabiny	Z poziomowaniem poprzecznym sterowanym z kabiny
Most tylny	Wahliwa	Wahliwa	Wahliwy z blokadą automatyczną
Hamowanie zasadnicze	W kąpielii olejowej ze wspomaganie na osi tylnej i przedniej, z podwójną instalacją hydrauliczną	W kąpielii olejowej ze wspomaganie na osi tylnej i przedniej, z podwójną instalacją hydrauliczną	W kąpielii olejowej ze wspomaganie na osi przedniej, z podwójną instalacją hydrauliczną
Hamulec postojowy	Podciśnieniowy ze sterowaniem elektrycznym	Podciśnieniowy ze sterowaniem elektrycznym	Podciśnieniowy ze sterowaniem elektrycznym

## INSTALACJA HYDRAULICZNA

Model maszyny	ICARUS 45.14 DYNAMIC - GD	ICARUS 45.17 DYNAMIC - GD	ICARUS 60.18 DYNAMIC - GD
Rodzaj pompy hydraulicznej	Podwójna pompa zębata układu wspomaganie kierownicy i układu ruchu	Podwójna pompa zębata układu wspomaganie kierownicy i układu ruchu	Podwójna pompa zębata układu wspomaganie kierownicy i układu ruchu
Wydajność pompy hydraulicznej	140 l/min (37,0 gal/min)	140 l/min (37,0 gal/min)	140 l/min (37,0 gal/min)
Maksymalne ciśnienie robocze	25 MPa (3626 psi)	25 MPa (3626 psi)	27 MPa (3916 psi)
Sterowanie rozdzielacza	Joystick elektryczny 4in1 proporcjonalny z FNR	Joystick elektryczny 4in1 proporcjonalny z FNR	Joystick elektryczny 4in1 proporcjonalny z FNR
Rodzaj rozdzielacza	Proporcjonalny hydrauliczny w pełni elektryczny	Proporcjonalny hydrauliczny w pełni elektryczny	Proporcjonalny hydrauliczny w pełni elektryczny
Stopy podpór stabilizujących	2 ze sterowaniem proporcjonalnym i niezależnie z kabiny	2 ze sterowaniem proporcjonalnym i niezależnie z kabiny	2 ze sterowaniem proporcjonalnym i niezależnie z kabiny

## POZIOM OLEJÓW I PŁYNÓW

Model maszyny	ICARUS 45.14 DYNAMIC - GD	ICARUS 45.17 DYNAMIC - GD	ICARUS 60.18 DYNAMIC - GD
Instalacja hydrauliczna (razem)	174 l (45,97 gal)	174 l (45,97 gal)	190 l (50,19 gal)
Zbiornik paliwa	120 l (31,70 gal)	120 l (31,70 gal)	120 l (31,70 gal)
Zbiornik AdBlue	20 l (5,28 gal)	20 l (5,28 gal)	20 l (5,28 gal)

## UCIĄG

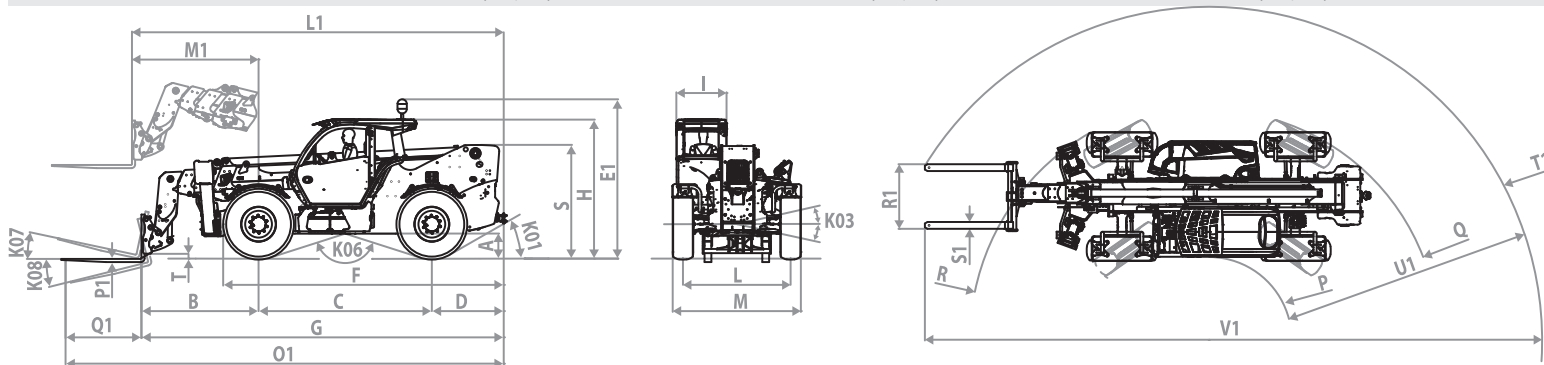
Model maszyny	ICARUS 45.14 DYNAMIC - GD	ICARUS 45.17 DYNAMIC - GD	ICARUS 60.18 DYNAMIC - GD
Przyczepa bez układu hamulcowego	3000 kg (6614 lb)	-	-
Inercyjny układ hamulcowy	6000 kg (13228 lb)	-	-

## OPONY

Model maszyny	ICARUS 45.14 DYNAMIC - GD	ICARUS 45.17 DYNAMIC - GD	ICARUS 60.18 DYNAMIC - GD
Opony standardowe	400/70-24	400/70-24	440/80-24"

## WYMIARY

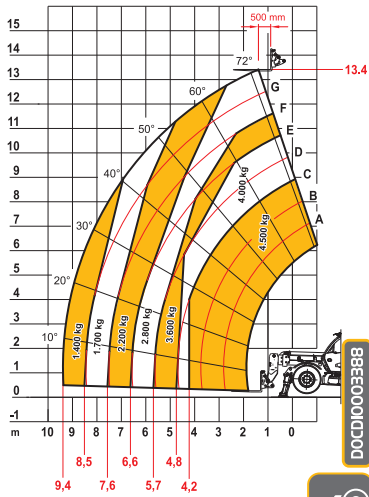
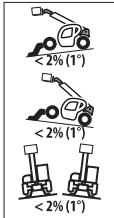
Model maszyny	ICARUS 45.14 DYNAMIC - GD	ICARUS 45.17 DYNAMIC - GD	ICARUS 60.18 DYNAMIC - GD
A	390 mm (15,4 in)	390 mm (15,4 in)	460 mm (18,1 cala)
B	1900 mm (74,8 in)	1960 mm (77,2 in)	2230 mm (87,8 in)
C	3050 mm (120,1 in)	3050 mm (120,1 in)	3300 mm (129,9 cala)
D	1255 mm (49,4 in)	1255 mm (49,4 in)	1370 mm (53,9 cala)
E1	2805 mm (110,4 in)	2805 mm (110,4 in)	2935 mm (115,6 in)
F	4890 mm (192,5 in)	4890 mm (192,5 in)	5350 mm (210,6 in)
G	6200 mm (244,1 in)	6260 mm (246,5 in)	6900 mm (271,7 in)
H	2530 mm (99,6 in)	2530 mm (99,6 in)	2670 mm (105,1 in)
I	960 mm (37,8 cala)	960 mm (37,8 cala)	960 mm (37,8 cala)
L	1970 mm (77,6 in)	1970 mm (77,6 in)	2050 mm (80,7 in)
L1	6340 mm (249,6 in)	6455 mm (254,1 in)	7095 mm (279,3 in)
K01	32°	32°	30°
K03	10°	10°	10°
K06	147°	147°	145°
K07	14°	14°	14°
K08	120°	120°	120°
M	2390 mm (94,1 in)	2390 mm (94,1 in)	2440 mm (96,1 in)
M1	2030 mm (79,9 in)	2030 mm (79,9 in)	2420 mm (95,3 in)
O1	7400 mm (291,3 in)	7465 mm (293,9 in)	8100 mm (318,9 cala)
P	1405 mm (55,3 cala)	1405 mm (55,3 cala)	1250 mm (49,2 in)
P1	50 mm (2,0 cala)	50 mm (2,0 cala)	60 mm (2,4 cala)
Q	4140 mm (163,0 in)	4140 mm (163,0 in)	3970 mm (156,3 in)
Q1	1200 mm (47,2 in)	1200 mm (47,2 in)	1525 mm (60,0 cala)
R	4140 mm (163,0 in)	4140 mm (163,0 in)	4160 mm (163,8 in)
R1	1220 mm (48,0 in)	1220 mm (48,0 in)	1230 mm (48,4 in)
S	1800 mm (70,9 in)	1800 mm (70,9 in)	2152 mm (84,7 in)
S1	120 mm (4,7 cala)	120 mm (4,7 cala)	130 mm (5,1 cala)
T	155 mm (6,1 cala)	98 mm (3,9 in)	80 mm (3,1 in)
T1	5635 mm (221,9 in)	5675 mm (223,4 in)	5834 mm (229,7 in)
U1	4230 mm (166,5 in)	4275 mm (168,3 in)	4767 mm (187,7 in)
V1	10260 mm (403,9 in)	10360 mm (407,9 in)	10965 mm (431,7 in)



MAX  
4500 kg



MAX { 12,5 m/s  
45 km/h  
28 mph



DOCDD100003888



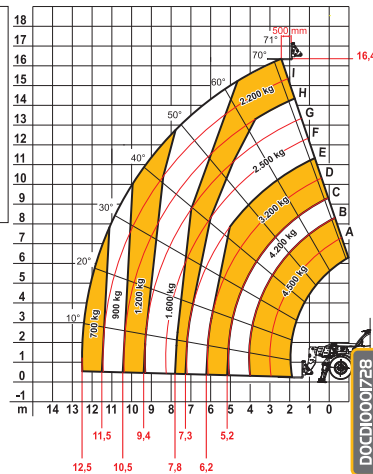
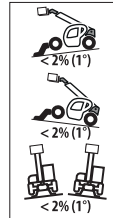
EN 1459-1 - ISO 10896-1 - ISO 22915-14

45.14

MAX  
4500 kg



MAX { 12,5 m/s  
45 km/h  
28 mph



DOCDD100001728



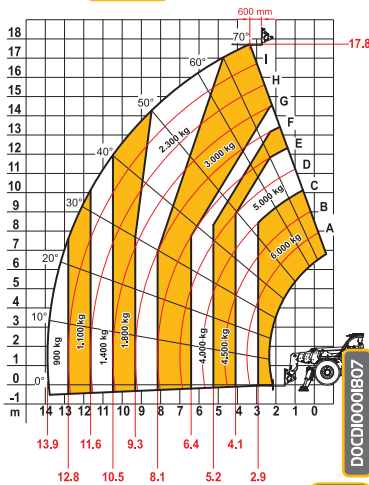
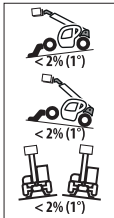
EN 1459-1 - ISO 10896-1 - ISO 22915-14

45.17

MAX  
6000 kg



MAX { 12,5 m/s  
45 km/h  
28 mph



DOCDD100001807



EN 1459-1 - ISO 10896-1 - ISO 22915-14

60.18